

# Rocket FBS Lactate Kits

## INSTRUCTIONS FOR USE

**Indications:** These instructions apply to Rocket Fetal Blood Sampling Kits for Lactate measurement, product code R57028-00-SW. Procedure kit for single patient use, to obtain up to 5 fetal blood lactate samples in cases of suspected fetal distress during labour. If additional sampling is necessary or if labour is protracted, a further pack may be required. This device should only be used by or under the supervision of trained personnel and in conjunction with clinical practice guidelines.

**This kit is indicated for use with handheld lactate analysers that are compatible with the collection of blood in capillary tubes containing Na/Li unbalanced heparin in high concentration (240USP/ml).**

**Contraindications:** This procedure is contraindicated with placenta previa, when identification of the presenting part is uncertain, in the presence of genital infections (e.g. herpes, Group B streptococcus, gonorrhoea, HIV/AIDS and Hepatitis B) or where the mother is a confirmed carrier of haemophilia and the fetus is either affected or of unknown status, or acute fetal compromise with associated fetal bradycardia of >3 mins.

**WARNING: Do not use this kit without prior verification that it is suitable for use with the analyser.**

**CAUTION: Avoid fetal face, fontanels and genitalia.**

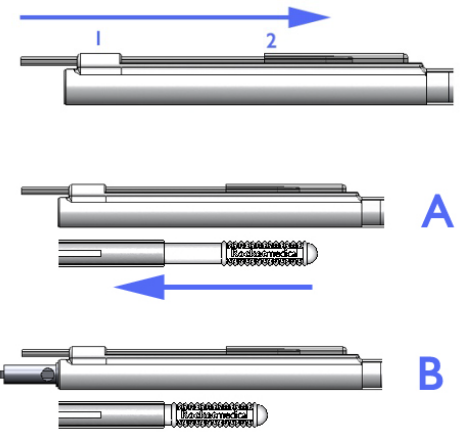
**CAUTION: DO NOT USE ETHYL CHLORIDE SPRAY – this may adversely affect the internal surface of the plastic amnioscope.**

**CAUTION: Do NOT use the sample if the blood clots**

**CAUTION: Do not shake the filled collection tube or use wires and magnets to mix heparin. Use of these techniques may cause air entrainment into the sample. Samples containing air bubbles may be rejected by the analyser.**

### Preparation:

- Using aseptic technique, remove the kit from outer bag and unfold outer drape to form a sterile field.
- Follow local hospital procedure to prepare the perineum and vagina using antibacterial solution.
- Select a capillary tube from the kit and load into the holder. Locate the end of the tube into the holder at ❶ and then gently advance into the rear tube grip at ❷. Ensure the tube is secure before sampling.
- The sampling wand comes pre-fitted with an FBS blade. Lightly holding the shaft and rear finger grip (A), push the grip forward to expose the blade (B). **Ensure the blade is locked forward before use.**
- Locate the Amnillum over the slot in the endoscope and push gently to engage. The light will activate when the light source is correctly fitted. Remove by pushing off with the thumb.
- Insert endoscope complete with obturator into the vagina against the fetal presentation. Remove obturator. Ensure that the cervix is not trapped. Position the bevelled end by rotating endoscope to obtain the best possible seal against the fetal presentation.
- Clean the puncture area with the x-ray detectable gauze swabs and forceps provided.
- With a clean swab stick, apply a *thin* layer of petroleum jelly (supplied) to the puncture area to promote blood aggregation.
- IMPORTANT:** Remove excess petroleum jelly with a new dry swab stick before skin puncture.
- Perform skin puncture through the endoscope using the FBS blade holder or Sampling Wand. Either ❶ make a vertical stab, rotate the blade 90° and make a second stab to form a cross or ❷ make a vertical stab, then angle the blade upwards and extend using the front edge of the blade to produce a single incision 4-5mm long. Always wait for a good sized (3-4mm) bead to form on the surface before collection. Never slash at the scalp and avoid multiple small stabs. Rocket® FBS blades have a maximum depth of penetration of 2.2mm.
- Collect the blood sample using the capillary tube. Typically, handheld lactate analysers require up to 10µl of blood, which can be obtained by filling the distal 1-2cm of the sampling tube only.
- Attach a Rocket Capillary Tube Dispenser to the proximal end of the tube.
- Following the analyser manufacturer's instructions, insert a test strip into the analyser and squeeze the bulb to dispense a suitable bead of blood onto the test strip. Complete the analysis.



### Post sampling:

- Haemostasis is accomplished by applying pressure to fetal puncture site with a swab for one full contraction.
- If test results and local clinical guidance so indicate, repeat procedure.

**For Single Use Only.** Do not reuse on another person, reprocess or re-sterilise as doing so may compromise the structural integrity of the device, leading to device failure; potentially the cause of serious harm to patients and users. Reuse, reprocessing or re-sterilisation may also result in serious harm to patients and users from cross contamination and infection with transmissible diseases.

### Disposal:

This device should be handled and disposed of in accordance with local hospital policy and with regard to all applicable regulations, including but without limitation to, those pertaining to human health & safety and care of the environment.



This device is not manufactured with natural rubber latex



Rx ONLY

STERILE EO



ROCKET MEDICAL PLC Sedling Road, Washington, England, NE38 9BZ [www.rocketmedical.com](http://www.rocketmedical.com)

EC REP

Rocket Medical GmbH  
Am Rosengarten 48,  
15566 Schöneiche.  
Germany

**DO NOT RESTERILISE**

Unless opened or damaged, contents of package are sterile.



1639

ZDOCK256

2020-08-11

Rev. 08

Copyright©2013-2020

ROCKET MEDICAL PLC.

All Rights Reserved (GB)

# Rocket FBS laktatsæt

## BRUGSANVISNING

**Indikationer:** Disse anvisninger gælder for Rocket sæt til føtal blodprøvetagning til laktatmåling, produktkode R57028-00-SW. Proceduresæt til brug for en enkelt patient til indsamling af op til 5 føtale laktat-blodprøver ved formodet føtal distress under aktiv fødsel. Ved behov for flere prøver, eller hvis fødslen er lang, kan det være nødvendigt med en ekstra pakke. Dette udstyr må kun bruges af eller under opsyn af uddannet personale og i henhold til retningslinjer for klinisk praksis.

**Dette sæt er indiceret til brug med håndholdte laktat-analysatorer, som er kompatible med indsamling af blod i kapillærrør, der indeholder Na/Li ubalanceret heparin i høj koncentration (240 USP/ml).**

**Kontraindikationer:** Denne procedure er kontraindiceret ved placenta previa, ved usikkerhed omkring fosterpræsentationen, i tilfælde af kønsinfektion (f.eks. herpes, gruppe B-streptokokker, gonoré, hiv/aids og hepatitis B), eller hvor moderen er en bekræftet bærer af hæmofili, og fosteret enten er afficeret eller har ukendt status, eller akut føtal distress med associeret fosterbradykardi på >3 min.

**ADVARSEL: Brug ikke dette sæt uden forudgående verificering af, at det er egnet til brug med analysatoren.**

**ADVARSEL: Undgå føtal ansigt, fontaneller og kønsorganer.**

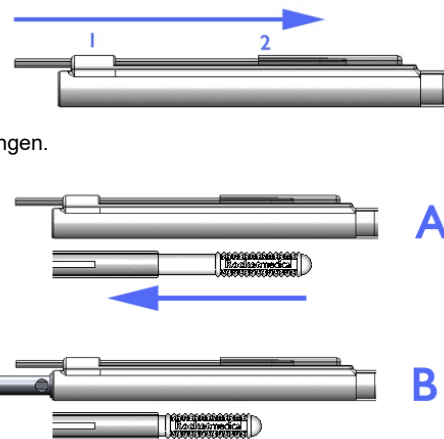
**ADVARSEL: ANVEND IKKE ETHYLKLORIDSPRAY – det kan have en negativ indflydelse på plastik-amnioskopets indre overflade.**

**ADVARSEL: Brug IKKE en prøve, hvis blodet koagulerer.**

**ADVARSEL: Ryst ikke det fyldte prøvetagningsrør, og brug heller ikke tråde og magneter til at blande heparinet. Brug af disse teknikker kan forårsage luftansamlinger i prøven. Prøver med luftbobler kan blive afvist af analysatoren.**

### Forberedelse:

1. Brug aseptisk teknik og fjern sættet fra yderposen, og fold den ydre afdækning ud for at danne et sterilt felt.
2. Følg den lokale hospitalsprocedure for at forberede perineum og vagina ved brug af en antibakteriel opløsning.
3. Vælg et kapillærrør fra sættet, og før det ind i holderen. Find rørenden inde i holderen ved ❶ og før den derefter forsigtigt ind i grebet i røret bagtil ❷. Sørg for, at røret sidder ordentligt fast, før prøvetagningen.
4. Prøvearmen leveres formonteret med et FBS-blad. Hold let i skaftet og fingergrebet bagtil (A), og skub grebet fremefter for at skyde bladet ud (B). **Sørg for, at bladet er låst i frempositionen før brugen.**
5. Anbring Amnilume i åbningen på endoskopet, og tryk den forsigtigt ind, så den går i indgreb. Lyset tænder, når lyskilden er isat korrekt. Fjern ved at skubbe ud med tommelfingeren.
6. Indfør endoskopet, med obturator monteret, i vagina op til og presset mod føtalpræsentationen. Fjern obturatoren. Sørg for, at cervix ikke er fastklemt. Anbring den affasede ende ved at dreje endoskopet og opnå den bedst mulige forsegling op mod fosterpræsentationen.
7. Rengør punkturområdet med den medfølgende røntgendetekturbare gazeswap og tang.
8. Brug en ren vatpind, og påfør et tyndt lag vaseline (medfølger) på punkturstedet for at fremme blodsamling.
9. **VIGTIGT:** Fjern overskydende vaseline med en ny tør vatpind før punktur af huden.
10. Udfør hudpunktur gennem endoskopet ved brug af den FBS-bladholder eller prøvearm. Foretag enten ❶ et lille lodret snit, drej bladet 90 °, og foretag et andet lille snit for at danne et kryds, eller ❷ foretag et lille lodret snit, vend derefter bladet i en opadrettet vinkel, og forlæng ved hjælp af bladets forkant, så der dannes en enkel incision på 4-5 mm. Vent altid på, at der dannes en dråbe af en god størrelse (3-4 mm) på overfladen inden indsamlingen. Der må aldrig foretages større snit i hovedbunden, og undgå, at der laves flere små snit. Rocket® FBS-blad har en maksimal penetrationsdybde på 2,2 mm.
11. Indsaml blodprøven ved hjælp af kapillærrøret. Typisk kræver håndholdte laktat-analysatorer op til 10 µl blod, som kan fås ved kun at fylde de distale 1-2 cm af prøverøret.
12. Fastgør en Rocket kapillærrør-dispenser til den proksimale ende af røret.
13. I det analysatorfabrikantens anvisninger følges, indsættes en teststrip i analysatoren, og klem kuglen for at dispensere en passende blodperle på teststrippen. Færdiggør analysen.



### Efter prøvetagningen:

14. Der opnås hæmostase ved at udøve tryk på punkturstedet med en vatpind under én hel ve.
15. Hvis testresultaterne og lokal klinisk vejledning angiver det, gentages proceduren.

**Kun til engangsbrug.** Må ikke genbruges på en anden person, genbehandles eller gensteriliseres, da dette kan kompromittere anordningens strukturelle integritet, og føre til fejl i anordningen, som potentielt kan forårsage alvorlig skade på patienter og brugere. Genbrug, genbehandling eller gensterilisering kan også resultere i alvorlig skade på patienter og brugere fra krydskontaminering og infektion med smittefarlige sygdomme.

### Bortskaffelse:

Denne enhed skal håndteres og bortskaffes i overensstemmelse med lokal hospitalspolitik og under hensyntagen til alle gældende forskrifter, herunder men ikke begrænset til dem, der vedrører menneskers sundhed og sikkerhed og miljøsikkerhed.



Denne enhed er ikke fremstillet med naturgummilætex.



Rx ONLY

STERILE EO



ROCKET MEDICAL PLC Sedling Road, Washington, England, NE38 9BZ [www.rocketmedical.com](http://www.rocketmedical.com)

EC REP

Rocket Medical GmbH  
Am Rosengarten 48,  
15566 Schöneiche.  
Tyskland

### MÅ IKKE GENSTERILISERES

Medmindre pakken er åben eller beskadiget, er pakkens indhold sterilt.



# Kits de prélèvement de sang fœtal Rocket pour la mesure du lactate MODE D'EMPLOI



**Indications :** ces instructions s'appliquent aux kits de prélèvement de sang fœtal Rocket pour la mesure du lactate, avec le code de produit R57028-00-SW. Kit de procédure à utiliser pour un seul patient, permettant de réaliser jusqu'à 5 prélèvements de sang fœtal pour mesurer le lactate en cas de suspicion de détresse fœtale pendant le travail. Si des prélèvements supplémentaires sont nécessaires ou si le travail se prolonge, un kit supplémentaire peut être requis. Ce dispositif doit être utilisé uniquement par du personnel dûment formé ou sous sa supervision, et conformément aux directives de pratique clinique.

**Ce kit est destiné à être utilisé avec les analyseurs manuels de lactate compatibles avec le prélèvement de sang dans des tubes capillaires contenant de l'héparine de Na/Li non équilibrée en concentration élevée (240 USP/ml).**

**Contre-indications :** cette procédure est contre-indiquée en cas de placenta prævia, lorsque l'identification de la présentation est incertaine, en présence d'infections génitales (p. ex. herpès, streptocoque du groupe B, gonorrhée, VIH/SIDA et hépatite B), lorsque la mère est une porteuse confirmée d'hémophilie et que le fœtus est affecté ou si l'on ignore son statut, ou si le fœtus présente un risque aigu avec une bradycardie fœtale associée > 3 min.

**AVERTISSEMENT :** ne pas utiliser ce kit avant d'avoir vérifié qu'il est compatible avec l'analyseur.

**MISE EN GARDE :** éviter le visage, les fontanelles et les organes génitaux du fœtus.

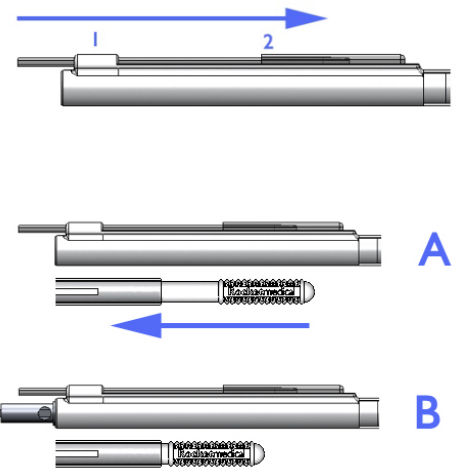
**MISE EN GARDE :** NE PAS UTILISER DE SPRAY DE CHLORURE D'ÉTHYLE – cela pourrait altérer la surface interne de l'ambioscope en plastique.

**MISE EN GARDE :** ne PAS utiliser le prélèvement si le sang coagule.

**MISE EN GARDE :** ne pas agiter le tube rempli contenant le prélèvement et ne pas utiliser de fils ou d'aimants pour mélanger l'héparine. L'utilisation de ces techniques pourrait introduire de l'air dans le prélèvement. Les prélèvements contenant des bulles d'air peuvent être refusés par l'analyseur.

## Préparation :

- À l'aide d'une technique aseptique, retirez le kit du sac externe et dépliez le champ externe pour former une surface stérile.
- Suivez les procédures de l'hôpital local pour préparer le périnée et le vagin au moyen d'une solution bactéricide.
- Sélectionnez un tube capillaire à partir du kit et placez-le dans le support. Placez l'extrémité du tube dans le support en ❶ puis faites avancer le tube doucement dans la prise arrière du tube au niveau de ❷. Assurez-vous que le tube est bien fixé avant le prélèvement.
- La pipette de prélèvement est livrée équipée d'une lame de prélèvement de sang fœtal. En tenant délicatement la tige et la prise arrière pour le doigt (A), poussez cette prise vers l'avant afin d'exposer la lame (B). **Assurez-vous que la lame est verrouillée en position avant, avant de l'utiliser.**
- Placez l'Amnilume dans la fente dans l'endoscope et poussez-le doucement pour l'enclencher. La lumière s'active lorsque la source lumineuse est correctement positionnée. Retirez la source en la repoussant vers l'arrière avec votre pouce.
- Insérez l'endoscope avec l'obturateur dans le vagin jusqu'à la présentation fœtale. Retirez l'obturateur. Assurez-vous que le col de l'utérus n'est pas coincé. Placez l'extrémité biseautée en tournant l'endoscope pour obtenir la meilleure étanchéité possible contre la présentation fœtale.
- Nettoyez la zone de la ponction en utilisant les tampons de gaze visibles aux rayons X et la pince fournis.
- Avec un écouvillon propre, appliquez une *fine* couche de vaseline (fournie) sur la zone de la ponction pour favoriser l'agrégation du sang.
- IMPORTANT :** retirez l'excès de paraffine avec un écouvillon neuf et sec avant de procéder à la ponction cutanée.
- Perforez la peau à travers l'endoscope à l'aide du support chargé de la lame de prélèvement de sang fœtal ou de la baguette de prélèvement. ❶ Pratiquez une incision verticale, tournez la lame de 90° et pratiquez une deuxième incision pour former une croix ou ❷ pratiquez une incision verticale, puis orientez la lame vers le haut et poursuivez l'incision en utilisant la partie antérieure de la lame pour créer une incision unique de 4 à 5 mm de long. Attendez toujours qu'une goutte de taille raisonnable (3 à 4 mm) se forme à la surface avant de procéder au prélèvement. N'entaillez jamais le cuir chevelu et évitez les multiples petites incisions. La profondeur maximale de pénétration des lames Rocket® FBS est de 2,2 mm.
- Prélevez le sang à l'aide du tube capillaire. En général, les analyseurs manuels de lactate ont besoin d'un volume maximal de 10 µl de sang, qui peut être obtenu en remplissant l'extrémité distale du tube sur une hauteur de 1 à 2 cm seulement du tube de prélèvement.
- Fixez un distributeur de tubes capillaires Rocket à l'extrémité proximale du tube.
- En suivant les instructions du fabricant d'analyseurs, insérez une bandelette réactive dans l'analyseur et pressez la poire pour déposer une goutte de sang de taille acceptable sur la bandelette réactive. Effectuez l'analyse.



## Après le prélèvement :

- L'hémostase est réalisée en appuyant sur le site de ponction fœtal à l'aide d'un écouvillon pendant une contraction complète.
- Si les résultats du test et les recommandations cliniques locales l'indiquent, recommencez la procédure.

**Exclusivement à usage unique.** Ne pas réutiliser sur une autre personne, ne pas retraiter ou restériliser, car cela pourrait compromettre l'intégrité structurelle du dispositif et entraîner sa défaillance, et potentiellement causer de graves dommages aux patients et aux utilisateurs. Toute réutilisation, tout retraitement ou toute restérilisation peut également entraîner des dommages graves pour les patients et les utilisateurs en raison de la contamination croisée et de l'infection par des maladies transmissibles.

## Élimination :

Ce dispositif doit être manipulé et mis au rebut conformément au règlement local en vigueur dans l'hôpital et en tenant compte de toutes les réglementations en vigueur, y compris, mais sans s'y limiter, celles concernant la santé et la sécurité humaines et le respect de l'environnement.



Ce dispositif n'est pas fabriqué avec du latex de caoutchouc naturel



ROCKET MEDICAL PLC Sedling Road, Washington, Angleterre, NE38 9BZ [www.rocketmedical.com](http://www.rocketmedical.com)



Rocket Medical GmbH  
Am Rosengarten 48,  
15566 Schöneiche.  
Allemagne

**NE PAS RESTÉRILISER**

Sauf s'il est ouvert ou endommagé, le contenu de l'emballage est stérile.



1639

ZDOCK256

2020-08-11

Rev. 08

Copyright©2013-2020

ROCKET MEDICAL PLC.

Tous droits réservés (FR)

# Rocket FBS-lactaatkits

## GEBRUIKSAANWIJZING



**Indicaties:** Deze instructies zijn van toepassing op Rocket-kits voor foetale bloedafname voor lactaatmeting, productcode R57028-00-SW. Procedurekit ontworpen voor gebruik bij één patiënt, voor het verkrijgen van maximaal 5 foetale bloedlactaatmonsters in gevallen van verdenking van foetale nood tijdens de bevalling. Als er extra bemonstering nodig is of als er sprake is van langdurige arbeid, kan een extra verpakking nodig zijn. Dit hulpmiddel mag alleen worden gebruikt door of onder toezicht van opgeleid personeel en in overeenstemming met de richtlijnen voor de klinische praktijk.

**Deze kit is bedoeld voor gebruik met draagbare lactaatanalyzers die compatibel zijn met de afname van bloed in capillaire buisjes met Na/Li ongebalanceerde heparine in hoge concentratie (240 USP/ml).**

**Contra-indicaties:** Deze procedure is gecontra-indiceerd bij placenta previa, wanneer de identificatie van het presenterende deel onzeker is, in de aanwezigheid van genitale infecties (bijv. herpes, groep B streptococcus, gonorrhoe, HIV/AIDS en hepatitis B), waarbij de moeder een bevestigde drager is van hemofilie en de foetus ofwel getroffen is of een onbekende status heeft, ofwel bij een acuut foetale aantasting met een geassocieerde foetale bradycardie van >3 minuten.

**WAARSCHUWING: Gebruik deze kit niet zonder eerst te controleren of deze geschikt is voor gebruik met de analyser.**

**LET OP: Het gezicht, fontanel en geslachtsdelen van de foetus dienen te worden vermeden.**

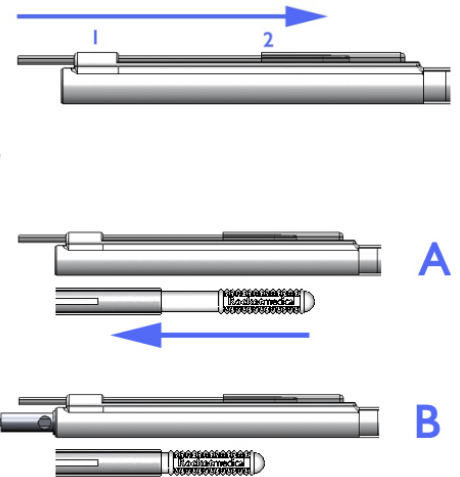
**LET OP: GEBRUIK GEEN ETHYLCHLORIDE-SPRAY – dit kan het binnenoppervlak van de plastic amnioscoop beschadigen.**

**LET OP: Gebruik het monster NIET als het bloed klontert.**

**LET OP: Schud de gevulde afnamebuis niet en gebruik geen draden en magneten om heparine te mengen. Het gebruik van deze technieken kan leiden tot gevangen lucht in het monster. Monsters met luchtballen kunnen door de analyser worden geweigerd.**

### Vorbereiding:

1. Neem het hulpmiddel door middel van een aseptische techniek uit de buitenste zak en ontvouw het buitenste doek om een steriel veld te vormen.
2. Volg de lokale ziekenhuisprocedure om het perineum en de vagina voor te bereiden met een antibacteriële oplossing.
3. Selecteer een capillaire buis uit de kit en laad deze in de houder. Plaats het uiteinde van de buis in de houder bij 1 in en schuif deze dan zachtjes op naar achteren in de buisgreep tot 2. Zorg ervoor dat de buis goed vastzit voordat u monsters neemt.
4. De bemonsteringspen is al uitgerust met een FBS-mes. Houd de schacht en de achterste vingergreep (A) licht vast en duw de greep naar voren om het mes (B) bloot te leggen. **Zorg dat het mes naar voren vergrendeld is voorafgaande aan gebruik.**
5. Plaats de Amniume over de sleuf in de endoscoop en duw zachtjes om deze vast te zetten. Het licht gaat branden zodra de lichtbron correct is geplaatst. Verwijder door deze met uw duim eraf te duwen.
6. Breng endoscoop, met de obturator, in de vagina tot aan de foetale presentatie. Verwijder obturator. Zorg ervoor dat de cervix niet bekneld raakt. Positioneer het afgeschuinde uiteinde door de endoscoop te draaien om de best mogelijke afdichting tegen de foetale presentatie te verkrijgen.
7. Reinig het punctiegebied met de meegeleverde met x-ray detecteerbare gasjes en het pincet.
8. Breng met een schoon wattenstaafje een *dunne* laag witte petroleumgel (meegeleverd) aan op het punctiegebied om bloedaggregatie te stimuleren.
9. **BELANGRIJK:** Verwijder overtollige petroleumgel met een nieuw droog wattenstaafje voor de punctie van de huid.
10. Voer een punctie van de huid uit doorheen de endoscoop met behulp van de FBS-meshouder of bemonsteringspen. Maak ofwel 1 een verticale snede, draai het mes 90° en maak een tweede snede om een kruis te vormen, of 2 maak een verticale snede, houd het mes vervolgens schuin naar boven en trek de snede met de voorkant van het mes door om zo een enkelvoudige incisie met lengte van 4-5 mm te maken. Wacht altijd tot een druppel van 3-4 mm op het oppervlak is gevormd voordat u deze afneemt. Snijd nooit diep en breed op de hoofdhuid en vermijd meerdere kleine sneden. Rocket® FBS-messen hebben een maximale penetratiediepte van 2,2 mm.
11. Neem het bloedmonster af met behulp van de capillaire buis. Gewoonlijk hebben draagbare lactaatanalyzers tot 10 µl bloed nodig, dat kan worden verkregen door enkel het distale 1-2 cm van de bemonsteringsbuis te vullen.
12. Bevestig een Rocket capillaire buisdispenser op het proximale uiteinde van de buis.
13. Breng volgens de instructies van de fabrikant van de analyser een teststrip in de analyser en knijp in de ballon om een geschikte bloeddruppel op de teststrip aan te brengen. Voltooi de analyse.



### Na de bemonstering:

14. Hemostase wordt bereikt door met een wattenstaafje druk uit te oefenen op de punctieplaats van de foetus voor één volledige contractie.
15. Herhaal de procedure indien de testresultaten en de lokale klinische richtlijnen dit aangeven.

**Uitsluitend voor eenmalig gebruik.** Niet hergebruiken bij een andere persoon, herbewerken of hersteriliseren, omdat dit de structurele integriteit van het hulpmiddel in gevaar kan brengen, wat kan leiden tot het falen van het hulpmiddel; mogelijk kan dit ernstige schade toebrengen aan patiënten en gebruikers. Hergebruik, herverwerking of hersterilisatie kan ook leiden tot ernstige schade voor patiënten en gebruikers als gevolg van kruisbesmetting en besmetting met overdraagbare ziekten.

### Verwijdering:

Dit hulpmiddel dient te worden verwerkt en verwijderd in overeenstemming met het plaatselijk ziekenhuisbeleid en conform alle desbetreffende regelgevingen, met inbegrip van, maar niet beperkt tot, regelgeving met betrekking tot menselijke gezondheid en veiligheid en zorg voor het milieu.



Dit hulpmiddel is gemaakt zonder natuurrubberlatex



ROCKET MEDICAL PLC Sedling Road, Washington, Engeland, NE38 9BZ [www.rocketmedical.com](http://www.rocketmedical.com)



Rocket Medical GmbH  
Am Rosengarten 48,  
15566 Schöneiche.  
Duitsland

**NIET OPNIEUW STERILISEREN**

Tenzij de verpakking geopend of beschadigd, is de inhoud van de verpakking steriel.



# Rocket FBS lactaatkits

## GEBRUIKSAANWIJZING

**Indicaties:** Deze instructies zijn van toepassing op Rocket foetale bloedafnamekits voor lactaatmeting, productcode R57028-00-SW. Procedurekit voor gebruik bij één patiënt, om tot 5 foetale bloedlactaatmonsters te nemen in geval van vermoedelijke foetale nood tijdens de bevalling. Als extra bemonstering nodig is of als de bevalling lang duurt, kan een extra kit nodig zijn. Dit apparaat mag alleen worden gebruikt door of onder toezicht van opgeleid personeel en in combinatie met klinische praktijkrichtlijnen.

**Deze kit is geïndiceerd voor gebruik met draagbare lactaatanalysatoren die compatibel zijn met de bloedafname in capillaire buisjes die Na/Li ongebalanceerde heparine in hoge concentratie bevatten (240USP/ml).**

**Contraindicaties:** Deze procedure is gecontra-indiceerd bij placenta previa, wanneer de identificatie niet zeker is van het presenterende deel, in de aanwezigheid van genitale infecties (zoals Herpes, Groep B streptococcus, gonorrhoe, HIV/AIDS en Hepatitis B) of waarbij de moeder een bevestigde drager is van hemofilie en de foetus is aangetast, een onbekende status heeft of is gecompromiteerd met een aanverwante foetale bradycardie van >3 minuten.

**WAARSCHUWING: Gebruik deze kit niet zonder voorafgaande verificatie dat deze geschikt is voor gebruik met de analyser.**

**LET OP: Vermijd het gezicht, fontanel en geslachtsdelen van de foetus.**

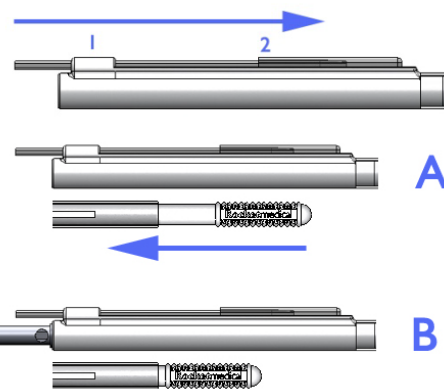
**LET OP: GEBRUIK GEEN ETHYLCHLORIDE-SPRAY - dit kan het binnenoppervlak van de plastic amnioscoop beschadigen.**

**LET OP: Gebruik het monster NIET als het bloed is gestold.**

**LET OP: Schud de testbuis niet en gebruik geen staafjes of magneten om de heparine te mengen. Het gebruik van deze technieken kan leiden tot gevangen lucht in het monster. Monsters die luchtballen bevatten, kunnen door de analyser worden afgewezen.**

### Vorbereiding:

1. Verwijder de kit met een aseptische techniek uit de buitenzak en vouw het buitenlaken open om een steriel veld te vormen.
2. Volg de lokale ziekenhuisprocedure om het perineum en de vagina voor te bereiden met een antibacteriële oplossing.
3. Selecteer een capillaire buis uit de kit en laad deze in de houder. Voer het uiteinde van de buis in de houder bij ❶ in en duw deze voorzichtig naar achteren in de buisgreep bij ❷. Zorg ervoor dat de buis goed vastzit voordat u monsters neemt.
4. De bemonsteringspen is al uitgerust met een FBS-mes. Houd de schacht en de achterste vingergreep (A) licht vast en duw de greep naar voren om het mes (B) bloot te leggen. **Zorg dat het mes naar voren vergrendeld is voorafgaande aan gebruik.**
5. Plaats de Amnilume via de sleuf in de endoscoop en duw hem zachtjes op zijn plek vast. Het licht wordt geactiveerd wanneer de lichtbron correct is geplaatst. Verwijder met de duim.
6. Breng de endoscoop met de obturator eraan in de vagina in tot aan de foetale presentatie. Verwijder de obturator. Zorg ervoor dat de baarmoederhals niet bekneld zit. Positioneer het afgeschuinde uiteinde door de endoscoop te draaien om de best mogelijke afdichting tegen de foetale presentatie te verkrijgen.
7. Reinig het punctiegebied met de meegeleverde röntgendetecteerbare gaasswabs en pincet.
8. Breng met een schoon wattenstaafje een *dunne* laag vaseline (meegeleverd) aan op het punctiegebied om bloedaggregatie te stimuleren.
9. **BELANGRIJK:** Verwijder overtollige vaseline met een nieuw droog wattenstaafje voordat u de huid doorprikkt.
10. Voer een huidpunctie door de endoscoop uit met de FBS-meshouder of bemonsteringsstaaf. Maak oftewel ❶ een verticale snede, draai het mes 90° en maak een tweede snede om een kruis te vormen, of maak ❷ een verticale snede, houd het mes vervolgens schuin omhoog en trek door met de voorkant van het mes voor een enkele incisie van 4-5 mm lengte. Wacht altijd tot een druppel van 3-4 mm op het oppervlak is gevormd voordat u verzamelt. Snijd nooit diep op de hoofdhuid en vermijd verschillende kleine sneden. Rocket® FBS-messen hebben een maximale incisie diepte van 2,2 mm.
11. Verzamel het bloedmonster met behulp van de capillaire buis. Draagbare lactaatanalysatoren hebben doorgaans tot 10 µl bloed nodig, dat kan worden verkregen door alleen het distale 1-2 cm van de bemonsteringsbuis te vullen.
12. Bevestig een capillaire dispenser van Rocket aan het proximale uiteinde van de buis.
13. Volg de instructies van de fabrikant van de analyser, steek een teststrip in de analyser en knijp in de bol om een geschikte druppel bloed op de teststrip te doseren. Voltooi de analyse.



### Na de bemonstering:

14. Hemostase wordt bereikt door met een wattenstaafje voor één volledige samentrekking druk uit te oefenen op de punctieplaats van de foetus.
15. Herhaal de procedure als de testresultaten en lokale klinische begeleiding dit aangeven.

**Uitsluitend voor eenmalig gebruik.** Niet hergebruiken bij een ander persoon, opnieuw verwerken of opnieuw steriliseren, omdat dit de structurele integriteit van het hulpmiddel kan aantasten, waardoor het hulpmiddel niet goed functioneert en mogelijk ernstige schade kan veroorzaken bij patiënten of gebruikers. Hergebruiken, opnieuw verwerken of opnieuw steriliseren kan ook ernstige schade veroorzaken bij patiënten en gebruikers door kruisbesmetting en infectie met overdraagbare aandoeningen.

### Afvalverwijdering:

Dit hulpmiddel dient te worden verwerkt en verwijderd in overeenstemming met het plaatselijk ziekenhuisbeleid en conform desbetreffende regelgeving, met inbegrip van, maar niet beperkt tot, regelgeving met betrekking tot menselijke gezondheid en veiligheid en zorg voor het milieu.



Dit hulpmiddel is gemaakt zonder natuurrubberlatex



ROCKET MEDICAL PLC Sedling Road, Washington, England, NE38 9BZ [www.rocketmedical.com](http://www.rocketmedical.com)



Rocket Medical GmbH  
Am Rosengarten 48,  
15566 Schöneiche.  
Duitsland

### NIET OPNIEUW STERILISEREN

De inhoud van de verpakking is steriel, tenzij deze is geopend of beschadigd.



# Rocket FBS Laktat-Kits

## GEBRAUCHSANWEISUNG

**Anwendungsbereiche:** Diese Gebrauchsanweisung gilt für Rocket Fetal-Blutentnahme-Kits zur Laktatmessung, Produktcode R57028-00-SW. Verfahrens-Kit zum Gebrauch an einem einzigen Patienten für die Entnahme von bis zu 5 Fetalblut-Laktatproben bei Verdacht auf fetalen Distress unter der Geburt. Ist eine zusätzliche Probenentnahme nötig oder zieht sich der Geburtsvorgang, ist womöglich eine weitere Packung vonnöten. Dieses Instrument darf nur von oder unter Aufsicht von geschultem Personal und unter Einhaltung der klinischen Praxisleitlinien verwendet werden.

**Dieses Kit ist zur Verwendung mit tragbaren Laktatanalysegeräten indiziert, die mit der Entnahme von Blut in Kapillarröhrchen mit nicht Na/Li-balanciertem Heparin in hoher Konzentration (240 USP-E/ml) kompatibel sind.**

**Gegenanzeigen:** Dieses Verfahren ist kontraindiziert bei Placenta praevia, wenn der vorangehende Teil nicht sicher zu erkennen ist, bei Vorhandensein von Genitalinfektionen (z. B. Herpes, Gruppe-B-Streptokokken, Gonorrhö, HIV/AIDS und Hepatitis B), wenn die Mutter nachweislich Trägerin von Hämophilie und der Fötus entweder betroffen oder dessen Status unbekannt ist oder bei akuter fetaler Gefährdung mit fetaler Bradykardie von >3 Min.

**WARNHINWEIS:** Dieses Kit nicht verwenden, ohne vorher geprüft zu haben, ob es für die Verwendung mit dem Analysegerät geeignet ist.

**VORSICHT: Gesicht, Fontanellen und Genitalien des Fötus sind zu meiden.**

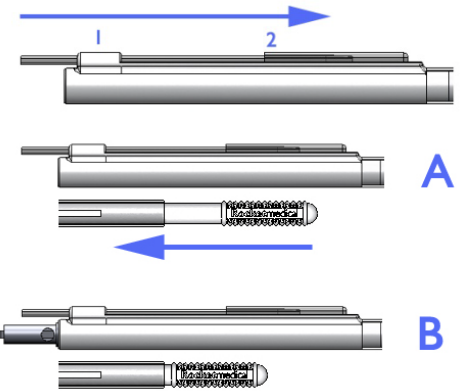
**VORSICHT: KEIN ETHYLCHLORID-SPRAY VERWENDEN – dies kann die innere Oberfläche des Kunststoff-Amnioskops beschädigen.**

**VORSICHT: Die Probe NICHT verwenden, wenn das Blut geronnen ist.**

**VORSICHT: Das volle Entnahmeröhrchen nicht schütteln und zum Vermischen des Heparins keine Drähte oder Magnete verwenden. Bei diesen Techniken kann es passieren, dass Luft in der Probe eingeschlossen wird. Proben, die Luftblasen enthalten, werden vom Analysegerät womöglich zurückgewiesen.**

### Vorbereitung:

1. Nehmen Sie das Kit unter Anwendung einer aseptischen Technik aus dem Außenbeutel und entfalten Sie das äußere Tuch, um für ein steriles Feld zu sorgen.
2. Befolgen Sie bei der Vorbereitung des Perineums und der Vagina mit einer antibakteriellen Lösung die lokalen Krankenhausverfahren.
3. Nehmen Sie ein Kapillarröhrchen aus dem Kit und laden Sie es in den Halter. Setzen Sie das Ende des Röhrchens in den Halter bei ❶ und schieben Sie es dann vorsichtig in die hintere Röhrchenhalterung bei ❷ vor. Vergewissern Sie sich, dass das Röhrchen fest sitzt, ehe Sie eine Probe entnehmen.
4. Der Entnahmestab ist mit einem Spatel für fetale Blutentnahme ausgestattet. Halten Sie den Schaft und hinteren Griff (A) locker in der Hand und schieben Sie den Griff nach vorn, um den Spatel freizulegen (B). **Vergewissern Sie sich vor dem Gebrauch, dass der Spatel verriegelt ist.**
5. Bringen Sie das Amnillum über dem Schlitz im Endoskop in Position und drücken Sie leicht darauf, um es einzurasten. Ist die Lichtquelle ordnungsgemäß angebracht, schaltet sich das Licht ein. Entfernen Sie die Lichtquelle, indem Sie sie mit dem Daumen abschieben.
6. Führen Sie das Endoskop mit Obturator bis zur Fruchteinstellung in die Vagina ein. Entfernen Sie den Obturator. Achten Sie dabei darauf, dass die Zervix nicht eingeklemmt wird. Positionieren Sie das abgeschrägte Ende durch Drehen des Endoskops so, dass die bestmögliche Versiegelung an der Fruchteinstellung erzielt wird.
7. Säubern Sie die Punktionsstelle mit den beiliegenden Röntgenkontrast-Gaze-Tupfern und der Pinzette.
8. Tragen Sie mit einem sauberen Tupfer eine *dünne* Schicht Vaseline (beiliegend) auf die Punktionsstelle auf, um die Blutaggregation zu fördern.
9. **WICHTIG:** Entfernen Sie überschüssige Vaseline vor der Hautpunktion mit einem neuen trockenen Tupfer.
10. Punktieren Sie die Haut durch das Endoskop mit dem Spatelhalter für fetale Blutentnahme oder mit dem Entnahmestab. Nehmen Sie entweder ❶ einen vertikalen Stich vor, drehen den Spatel um 90° und nehmen einen zweiten Stich vor, so dass ein Kreuz entsteht, oder ❷ nehmen Sie einen vertikalen Stich vor, winkeln den Spatel dann nach oben an und fahren mit der Vorderkante des Spatels nach vorn, um einen einzigen Einschnitt mit einer Länge von 4 bis 5 mm zu erzeugen. Warten Sie stets auf einen Tropfen von angemessener Größe (3 bis 4 mm) auf der Oberfläche, ehe Sie diesen aufnehmen. Schlitzen Sie keinesfalls die Kopfhaut auf, und vermeiden Sie mehrere kleine Stiche. Die Rocket® Spatel für fetale Blutentnahme haben eine maximale Penetrationstiefe von 2,2 mm.
11. Nehmen Sie die Blutprobe mit dem Kapillarröhrchen auf. In der Regel benötigen tragbare Laktatanalysegeräte bis zu 10 µl Blut. Diese Menge kann erreicht werden, wenn das Entnahmeröhrchen distal nur 1-2 cm gefüllt wird.
12. Bringen Sie am proximalen Ende des Röhrchens einen Rocket Kapillarröhrchen-Dispenser an.
13. Führen Sie nach Anweisung des Herstellers des Analysegeräts einen Teststreifen ins Analysegerät ein und drücken Sie den Dispenser zusammen, um einen geeignet großen Tropfen Blut auf den Teststreifen zu dispensieren. Führen Sie die Analyse durch.



### Nach der Probennahme:

14. Die Hämostase wird erreicht, indem während einer vollständigen Wehe mit einem Tupfer Druck auf die Punktionsstelle am Fötus ausgeübt wird.
15. Sollten die Testergebnisse und die lokale klinische Leitlinie dies erfordern, wiederholen Sie das Verfahren.

**Nur zur einmaligen Verwendung.** Nicht bei einer weiteren Person verwenden, wiederaufbereiten oder resterilisieren, da dadurch die strukturelle Integrität des Produkts gefährdet wird und dies zu einem Produktversagen führt. Dies kann potenziell schwere Schäden bei Patient und Benutzer verursachen. Die Wiederverwendung, Wiederaufbereitung oder Resterilisation kann zudem durch Kreuzkontamination und Infektion mit übertragbaren Krankheiten zu schweren Schäden bei Patient und Benutzer führen.

### Entsorgung:

Handhabung und Entsorgung dieses Produkts sollten in Einklang mit den örtlich geltenden Krankenhausrichtlinien sowie den gesetzlichen Vorschriften, unter anderem hinsichtlich des Schutzes von Gesundheit und Sicherheit von Mensch und Umwelt, erfolgen.



Dieses Produkt wird ohne Naturlatex hergestellt.



Rx ONLY

STERILE EO



ROCKET MEDICAL PLC Sedling Road, Washington, England, NE38 9BZ [www.rocketmedical.com](http://www.rocketmedical.com)

EC REP

Rocket Medical GmbH  
Am Rosengarten 48  
15566 Schöneiche  
Deutschland

**NICHT RESTERILISIEREN**

Der Inhalt der Verpackung ist im ungeöffneten und unbeschädigten Zustand steril.



# Rocket FBS Laktat-Kits

## GEBRAUCHSANWEISUNG

**Anwendungsbereiche:** Diese Gebrauchsanweisung gilt für Rocket Fetal-Blutentnahme-Kits zur Laktatmessung, Produktcode R57028-00-SW. Verfahrens-Kit zum Gebrauch an einem einzigen Patienten für die Entnahme von bis zu 5 Fetalblut-Laktatproben bei Verdacht auf fetalen Distress unter der Geburt. Ist eine zusätzliche Probenentnahme nötig oder zieht sich der Geburtsvorgang, ist womöglich eine weitere Packung vonnöten. Dieses Instrument darf nur von oder unter Aufsicht von geschultem Personal und unter Einhaltung der klinischen Praxisleitlinien verwendet werden.

**Dieses Kit ist zur Verwendung mit tragbaren Laktatanalysegeräten indiziert, die mit der Entnahme von Blut in Kapillarröhrchen mit nicht Na/Li-balanciertem Heparin in hoher Konzentration (240 USP-E/ml) kompatibel sind.**

**Gegenanzeigen:** Dieses Verfahren ist kontraindiziert bei Placenta praevia, wenn der vorangehende Teil nicht sicher zu erkennen ist, bei Vorhandensein von Genitalinfektionen (z. B. Herpes, Gruppe-B-Streptokokken, Gonorrhö, HIV/AIDS und Hepatitis B), wenn die Mutter nachweislich Trägerin von Hämophilie und der Fötus entweder betroffen oder dessen Status unbekannt ist oder bei akuter fetaler Gefährdung mit fetaler Bradykardie von >3 Min.

**WARNHINWEIS:** Dieses Kit nicht verwenden, ohne vorher geprüft zu haben, ob es für die Verwendung mit dem Analysegerät geeignet ist.

**VORSICHT: Gesicht, Fontanellen und Genitalien des Fötus sind zu meiden.**

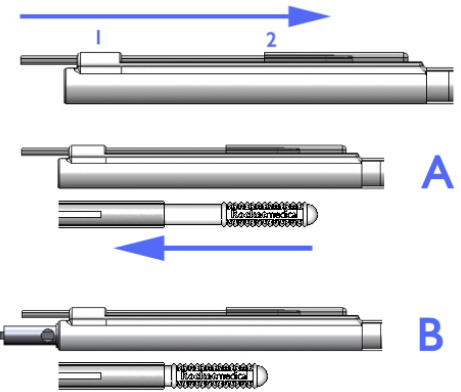
**VORSICHT: KEIN ETHYLCHLORID-SPRAY VERWENDEN – dies kann die innere Oberfläche des Kunststoff-Amnioskops beschädigen.**

**VORSICHT: Die Probe NICHT verwenden, wenn das Blut geronnen ist.**

**VORSICHT: Das volle Entnahmeröhrchen nicht schütteln und zum Vermischen des Heparins keine Drähte oder Magnete verwenden. Bei diesen Techniken kann es passieren, dass Luft in der Probe eingeschlossen wird. Proben, die Luftblasen enthalten, werden vom Analysegerät womöglich zurückgewiesen.**

### Vorbereitung:

- Nehmen Sie das Kit unter Anwendung einer aseptischen Technik aus dem Außenbeutel und entfalten Sie das äußere Tuch, um für ein steriles Feld zu sorgen.
- Befolgen Sie bei der Vorbereitung des Perineums und der Vagina mit einer antibakteriellen Lösung die lokalen Krankenhausverfahren.
- Nehmen Sie ein Kapillarröhrchen aus dem Kit und laden Sie es in den Halter. Setzen Sie das Ende des Röhrchens in den Halter bei ❶ und schieben Sie es dann vorsichtig in die hintere Röhrchenhalterung bei ❷ vor. Vergewissern Sie sich, dass das Röhrchen fest sitzt, ehe Sie eine Probe entnehmen.
- Der Entnahmestab ist mit einem Spatel für fetale Blutentnahme ausgestattet. Halten Sie den Schaft und hinteren Griff (A) locker in der Hand und schieben Sie den Griff nach vorn, um den Spatel freizulegen (B). **Vergewissern Sie sich vor dem Gebrauch, dass der Spatel verriegelt ist.**
- Bringen Sie das Amnilume über dem Schlitz im Endoskop in Position und drücken Sie leicht darauf, um es einzurasten. Ist die Lichtquelle ordnungsgemäß angebracht, schaltet sich das Licht ein. Entfernen Sie die Lichtquelle, indem Sie sie mit dem Daumen abschieben.
- Führen Sie das Endoskop mit Obturator bis zur Fruchteinstellung in die Vagina ein. Entfernen Sie den Obturator. Achten Sie dabei darauf, dass die Zervix nicht eingeklemmt wird. Positionieren Sie das abgeschrägte Ende durch Drehen des Endoskops so, dass die bestmögliche Versiegelung an der Fruchteinstellung erzielt wird.
- Säubern Sie die Punktionsstelle mit den beiliegenden Röntgenkontrast-Gaze-Tupfern und der Pinzette.
- Tragen Sie mit einem sauberen Tupfer eine *dünne* Schicht Vaseline (beiliegend) auf die Punktionsstelle auf, um die Blutaggregation zu fördern.
- WICHTIG:** Entfernen Sie überschüssige Vaseline vor der Hautpunktion mit einem neuen trockenen Tupfer.
- Punktieren Sie die Haut durch das Endoskop mit dem Spatelhalter für fetale Blutentnahme oder mit dem Entnahmestab. Nehmen Sie entweder ❶ einen vertikalen Stich vor, drehen den Spatel um 90° und nehmen einen zweiten Stich vor, so dass ein Kreuz entsteht, oder ❷ nehmen Sie einen vertikalen Stich vor, winkeln den Spatel dann nach oben an und fahren mit der Vorderkante des Spatels nach vorn, um einen einzigen Einschnitt mit einer Länge von 4 bis 5 mm zu erzeugen. Warten Sie stets auf einen Tropfen von angemessener Größe (3 bis 4 mm) auf der Oberfläche, ehe Sie diesen aufnehmen. Schlitzen Sie keinesfalls die Kopfhaut auf, und vermeiden Sie mehrere kleine Stiche. Die Rocket® Spatel für fetale Blutentnahme haben eine maximale Penetrationstiefe von 2,2 mm.
- Nehmen Sie die Blutprobe mit dem Kapillarröhrchen auf. In der Regel benötigen tragbare Laktatanalysegeräte bis zu 10 µl Blut. Diese Menge kann erreicht werden, wenn das Entnahmeröhrchen distal nur 1-2 cm gefüllt wird.
- Bringen Sie am proximalen Ende des Röhrchens einen Rocket Kapillarröhrchen-Dispenser an.
- Führen Sie nach Anweisung des Herstellers des Analysegeräts einen Teststreifen ins Analysegerät ein und drücken Sie den Dispenser zusammen, um einen geeignet großen Tropfen Blut auf den Teststreifen zu dispensieren. Führen Sie die Analyse durch.



### Nach der Probennahme:

- Die Hämostase wird erreicht, indem während einer vollständigen Wehe mit einem Tupfer Druck auf die Punktionsstelle am Fötus ausgeübt wird.
- Sollten die Testergebnisse und die lokale klinische Leitlinie dies erfordern, wiederholen Sie das Verfahren.

**Nur zur einmaligen Verwendung.** Nicht bei einer weiteren Person verwenden, wiederaufbereiten oder resterilisieren, da dadurch die strukturelle Integrität des Produkts gefährdet wird und dies zu einem Produktversagen führt. Dies kann potenziell schwere Schäden bei Patient und Benutzer verursachen. Die Wiederverwendung, Wiederaufbereitung oder Resterilisation kann zudem durch Kreuzkontamination und Infektion mit übertragbaren Krankheiten zu schweren Schäden bei Patient und Benutzer führen.

### Entsorgung:

Handhabung und Entsorgung dieses Produkts sollten in Einklang mit den örtlich geltenden Krankenhausrichtlinien sowie den gesetzlichen Vorschriften, unter anderem hinsichtlich des Schutzes von Gesundheit und Sicherheit von Mensch und Umwelt, erfolgen.



Dieses Produkt wird ohne Naturlatex hergestellt.



Rx ONLY



ROCKET MEDICAL PLC Sedling Road, Washington, England, NE38 9BZ [www.rocketmedical.com](http://www.rocketmedical.com)

EC REP

Rocket Medical GmbH  
Am Rosengarten 48  
15566 Schöneiche  
Deutschland

**NICHT RESTERILISIEREN**

Der Inhalt der Verpackung ist im ungeöffneten und unbeschädigten Zustand steril.



# Rocket FBS Laktat-Kits

## GEBRAUCHSANWEISUNG

**Anwendungsbereiche:** Diese Gebrauchsanweisung gilt für Rocket Fetal-Blutentnahme-Kits zur Laktatmessung, Produktcode R57028-00-SW. Verfahrens-Kit zum Gebrauch an einem einzigen Patienten für die Entnahme von bis zu 5 Fetalblut-Laktatproben bei Verdacht auf fetalen Distress unter der Geburt. Ist eine zusätzliche Probenentnahme nötig oder zieht sich der Geburtsvorgang, ist womöglich eine weitere Packung vonnöten. Dieses Instrument darf nur von oder unter Aufsicht von geschultem Personal und unter Einhaltung der klinischen Praxisleitlinien verwendet werden.

**Dieses Kit ist zur Verwendung mit tragbaren Laktatanalysegeräten indiziert, die mit der Entnahme von Blut in Kapillarröhrchen mit nicht Na/Li-balanciertem Heparin in hoher Konzentration (240 USP-E/ml) kompatibel sind.**

**Gegenanzeigen:** Dieses Verfahren ist kontraindiziert bei Placenta praevia, wenn der vorangehende Teil nicht sicher zu erkennen ist, bei Vorhandensein von Genitalinfektionen (z. B. Herpes, Gruppe-B-Streptokokken, Gonorrhö, HIV/AIDS und Hepatitis B), wenn die Mutter nachweislich Trägerin von Hämophilie und der Fötus entweder betroffen oder dessen Status unbekannt ist oder bei akuter fetaler Gefährdung mit fetaler Bradykardie von >3 Min.

**WARNHINWEIS:** Dieses Kit nicht verwenden, ohne vorher geprüft zu haben, ob es für die Verwendung mit dem Analysegerät geeignet ist.

**VORSICHT: Gesicht, Fontanellen und Genitalien des Fötus sind zu meiden.**

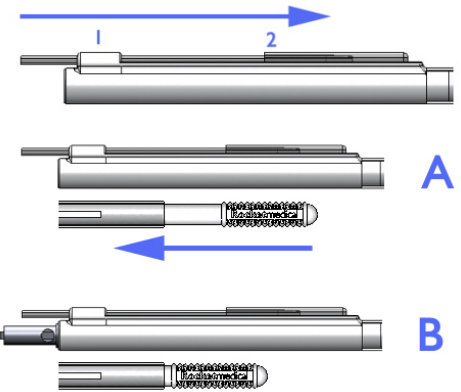
**VORSICHT: KEIN ETHYLCHLORID-SPRAY VERWENDEN – dies kann die innere Oberfläche des Kunststoff-Amnioskops beschädigen.**

**VORSICHT: Die Probe NICHT verwenden, wenn das Blut geronnen ist.**

**VORSICHT: Das volle Entnahmeröhrchen nicht schütteln und zum Vermischen des Heparins keine Drähte oder Magnete verwenden. Bei diesen Techniken kann es passieren, dass Luft in der Probe eingeschlossen wird. Proben, die Luftblasen enthalten, werden vom Analysegerät womöglich zurückgewiesen.**

### Vorbereitung:

- Nehmen Sie das Kit unter Anwendung einer aseptischen Technik aus dem Aussenbeutel und entfalten Sie das äussere Tuch, um für ein steriles Feld zu sorgen.
- Befolgen Sie bei der Vorbereitung des Perineums und der Vagina mit einer antibakteriellen Lösung die lokalen Krankenhausverfahren.
- Nehmen Sie ein Kapillarröhrchen aus dem Kit und laden Sie es in den Halter. Setzen Sie das Ende des Röhrchens in den Halter bei ❶ und schieben Sie es dann vorsichtig in die hintere Röhrchenhalterung bei ❷ vor. Vergewissern Sie sich, dass das Röhrchen fest sitzt, ehe Sie eine Probe entnehmen.
- Der Entnahmestab ist mit einem Spatel für fetale Blutentnahme ausgestattet. Halten Sie den Schaft und hinteren Griff (A) locker in der Hand und schieben Sie den Griff nach vorn, um den Spatel freizulegen (B). **Vergewissern Sie sich vor dem Gebrauch, dass der Spatel verriegelt ist.**
- Bringen Sie das Amnilume über dem Schlitz im Endoskop in Position und drücken Sie leicht darauf, um es einzurasten. Ist die Lichtquelle ordnungsgemäss angebracht, schaltet sich das Licht ein. Entfernen Sie die Lichtquelle, indem Sie sie mit dem Daumen abschieben.
- Führen Sie das Endoskop mit Obturator bis zur Fruchteinstellung in die Vagina ein. Entfernen Sie den Obturator. Achten Sie dabei darauf, dass die Zervix nicht eingeklemmt wird. Positionieren Sie das abgeschrägte Ende durch Drehen des Endoskops so, dass die bestmögliche Versiegelung an der Fruchteinstellung erzielt wird.
- Säubern Sie die Punktionsstelle mit den beiliegenden Röntgenkontrast-Gaze-Tupfern und der Pinzette.
- Tragen Sie mit einem sauberen Tupfer eine *dünne* Schicht Vaseline (beiliegend) auf die Punktionsstelle auf, um die Blutaggregation zu fördern.
- WICHTIG:** Entfernen Sie überschüssige Vaseline vor der Hautpunktion mit einem neuen trockenen Tupfer.
- Punktieren Sie die Haut durch das Endoskop mit dem Spatelhalter für fetale Blutentnahme oder mit dem Entnahmestab. Nehmen Sie entweder ❶ einen vertikalen Stich vor, drehen den Spatel um 90° und nehmen einen zweiten Stich vor, so dass ein Kreuz entsteht, oder ❷ nehmen Sie einen vertikalen Stich vor, winkeln den Spatel dann nach oben an und fahren mit der Vorderkante des Spatels nach vorn, um einen einzigen Einschnitt mit einer Länge von 4 bis 5 mm zu erzeugen. Warten Sie stets auf einen Tropfen von angemessener Grösse (3 bis 4 mm) auf der Oberfläche, ehe Sie diesen aufnehmen. Schlitzen Sie keinesfalls die Kopfhaut auf, und vermeiden Sie mehrere kleine Stiche. Die Rocket® Spatel für fetale Blutentnahme haben eine maximale Penetrationstiefe von 2,2 mm.
- Nehmen Sie die Blutprobe mit dem Kapillarröhrchen auf. In der Regel benötigen tragbare Laktatanalysegeräte bis zu 10 µl Blut. Diese Menge kann erreicht werden, wenn das Entnahmeröhrchen distal nur 1-2 cm gefüllt wird.
- Bringen Sie am proximalen Ende des Röhrchens einen Rocket Kapillarröhrchen-Dispenser an.
- Führen Sie nach Anweisung des Herstellers des Analysegeräts einen Teststreifen ins Analysegerät ein und drücken Sie den Dispenser zusammen, um einen geeignet grossen Tropfen Blut auf den Teststreifen zu dispensieren. Führen Sie die Analyse durch.



### Nach der Probennahme:

- Die Hämostase wird erreicht, indem während einer vollständigen Wehe mit einem Tupfer Druck auf die Punktionsstelle am Fötus ausgeübt wird.
- Sollten die Testergebnisse und die lokale klinische Leitlinie dies erfordern, wiederholen Sie das Verfahren.

**Nur zur einmaligen Verwendung.** Nicht bei einer weiteren Person verwenden, wiederaufbereiten oder resterilisieren, da dadurch die strukturelle Integrität des Produkts gefährdet wird und dies zu einem Produktversagen führt. Dies kann potenziell schwere Schäden bei Patient und Benutzer verursachen. Die Wiederverwendung, Wiederaufbereitung oder Resterilisation kann zudem durch Kreuzkontamination und Infektion mit übertragbaren Krankheiten zu schweren Schäden bei Patient und Benutzer führen.

### Entsorgung:

Handhabung und Entsorgung dieses Produkts sollten in Einklang mit den örtlich geltenden Krankenhausrichtlinien sowie den gesetzlichen Vorschriften, unter anderem hinsichtlich des Schutzes von Gesundheit und Sicherheit von Mensch und Umwelt, erfolgen.



Dieses Produkt wird ohne Naturlatex hergestellt.



ROCKET MEDICAL PLC Sedling Road, Washington, England, NE38 9BZ [www.rocketmedical.com](http://www.rocketmedical.com)



Rocket Medical GmbH  
Am Rosengarten 48  
15566 Schöneiche  
Deutschland

### NICHT RESTERILISIEREN

Der Inhalt der Verpackung ist im ungeöffneten und unbeschädigten Zustand steril.





# Rocket FBS laktatsatser

## BRUKSANVISNING

**Indikationer:** Dessa instruktioner gäller för Rocket fosterblodprovtagningssatser för laktatmätning, produktkod R57028-00-SW. Procedursats för enpatientbruk, för att erhålla upp till 5 laktatprover från fosterblod vid fall av misstänkta problem hos fostret under förlossningen. Om ytterligare provtagning är nödvändig eller om förlossningen är långvarig, kan en ytterligare förpackning krävas. Denna enhet ska endast användas av, eller under övervakning av, utbildad personal och i samverkan med lokala, kliniska riktlinjer för användning.

**Denna sats är avsedd för användning med handhållna laktatanalysatorer, som är kompatibla med blodprovstagning i kapillärrör som innehåller Na/Li obalanserat heparin i hög koncentration (240USP/ml).**

**Kontraindikationer:** Denna procedur kontraindiceras med placenta previa, när identifiering av den aktuella delen är osäker, i närvaro av könsinfektioner (t.ex. herpes, streptokocker i grupp B, gonorré, HIV/AIDS och hepatit B) eller där modern är en bekräftad bärare av hemofili och fostret är antingen drabbat eller av okänd status, eller akut fosterkompromiss med associerad fosterbradykardi på >3 minuter.

**VARNING: Använd inte denna sats utan föregående verifiering av att den är lämplig för användning med analysatorn.**

**FÖRSIKTIGHET: Undvik fostrets ansikte, fontaneller och genitalia.**

**FÖRSIKTIGHET: ANVÄND INTE ETYLKLORIDSPRAY – detta kan negativt påverka den inre ytan på amnioskopet i plast.**

**FÖRSIKTIGHET: Använd INTE provet om blodet koagulerar**

**FÖRSIKTIGHET: Skaka inte det fyllda insamlingsröret och använd inte ledningar och magneter för att blanda heparin.**

**Användning av dessa tekniker kan orsaka luftintag i provet. Prover som innehåller luftbubblor kan avvisas av analysatorn.**

### Förberedelse:

1. Ta ut satsen ur ytterpåsen med hjälp av aseptisk teknik och vik ut den yttre duken för att bilda ett sterilt fält.
2. Följ lokala sjukhusrutiner för att förbereda perineum och vagina med hjälp av antibakteriell lösning.
3. Välj ett kapillärrör från satsen och lägg i hållaren. Leta upp änden på röret i hållaren vid och för sedan försiktigt in i det bakre rörgreppet vid □. Se till att röret sitter säkert före provtagningen.
4. Provtagningsstaven levereras förmonterad med ett FBS-blad. Håll försiktigt i skaftet och det bakre fingergreppet (A), och skjut handtaget framåt för att exponera bladet (B). **Se till att bladet är låst framåt före användning.**
5. Placera Amnilume över spåret i endoskopet och tryck försiktigt för att koppla in det. Lampan aktiveras när ljuskällan är korrekt monterad. Ta bort genom att trycka av med tummen.
6. För in endoskopet fullständigt med obturator i vagina mot fostrets position. Ta bort obturator. Se till att livmoderhalsen inte sitter fast. Placera den avfasade änden genom att vrida endoskopet för att få bästa möjliga försegling mot fostrets position.
7. Rengör punktionsområdet med röntgendetekterbara gaskompresser och tänger, som medföljer.
8. Applicera ett tunt lager vaselin (medföljer) med en ren bomullspinne på punktionsområdet, för att främja blodaggregation.
9. **VIKTIGT!** Ta bort överflödigt vaselin med en ny, torr bomullspinne innan huden punkteras.
10. Utför hudpunktion genom endoskopet med hjälp av FBS bladhållare eller provtagningsstav.

Lägg antingen ett vertikalt snitt, vrid bladet 90 ° och lägg ett andra snitt för att bilda ett kors eller lägg ett vertikalt snitt, vinkla sedan bladet uppåt och förläng med hjälp av bladets främre kant, för att framställa ett enda snitt som är 4–5 mm långt. Vänta alltid på att en pärla av god storlek (3–4 mm) bildas på ytan innan insamling. Skär aldrig mot hårbotten och undvik flera små snitt. Rocket® FBS-blad har ett maximalt penetreringsdjup på 2,2 mm.

11. Samla in blodprovet med hjälp av kapillärröret. Vanligtvis kräver handhållna laktatanalysatorer upp till 10 µl blod, vilket kan erhållas genom att endast fylla de distala 1–2 cm av provröret.
12. Fäst en Rocket kapillärrördispenser vid rörets proximala ände.
13. Följ anvisningarna från analysatorstillverkaren, för in en testremsa i analysatorn och krama kolven för att dispensera en lämplig blodsträng på testremsan. Slutför analysen.

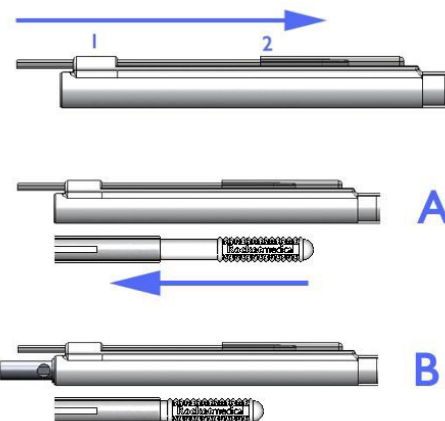
### Efter provtagning:

14. Hemostas åstadkoms genom att trycka på fostrets punktionsställe med en bomullspinne under en hel kontraktion.
15. Upprepa proceduren om testresultaten och lokal klinisk vägledning indikerar detta.

**Endast för engångsbruk.** Återanvänd inte på någon person, och omarbeta inte eller resteriliserar eftersom detta kan äventyra enhetens strukturella integritet, vilket kan leda till fel på enheten och potentiellt orsaka allvarlig skada på patienter och användare. Återanvändning, omarbetning eller resterilisering kan också leda till allvarlig skada på patienter och användare från korskontamination och infektion med överförbara sjukdomar.

### Avfallshantering:

Denna enhet bör hanteras och kasseras i enlighet med det lokala sjukhusets policy, och med beaktande av alla relevanta föreskrifter, inklusive, men utan begränsning av, sådana som hänförelse till människors hälsa och säkerhet och miljövård.



Denna enhet är inte tillverkad av naturgummilatex



Rx ONLY

STERILE EO



ROCKET MEDICAL PLC Sedling Road, Washington, England, NE38 9BZ [www.rocketmedical.com](http://www.rocketmedical.com)

EC REP

Rocket Medical GmbH  
Am Rosengarten 48  
15566 Schöneiche  
Tvsckland

### FÅR EJ RESTERILISERAS

Innehållet i förpackningen är sterilt, såvida förpackningen inte öppnats eller skadats.

