

FBS Sampling Wand

INSTRUCTIONS FOR USE



Kit Contents: One sampling wand and five capillary tubes.

Intended Use/Indications: For the puncture of the fetal scalp and collection of fetal blood for the determination of fetal blood gas/pH during labour in cases of suspected fetal distress. This device should be used by or under the supervision of trained personnel and in conjunction with clinical practice guidelines. These instructions cover all R57021 series of FBS Sampling Wands, derivatives and kits.

Contraindications: This procedure is contraindicated with placenta previa, when identification of the presenting part is uncertain, in the presence of genital infections (e.g. herpes, Group B streptococcus, gonorrhoea, HIV/AIDS and hepatitis B), where the mother is a confirmed carrier of haemophilia and the fetus is either affected or of unknown status, if the woman is less than 34+0 weeks pregnant, or acute fetal compromise (for example, fetal bradycardia of >3 minutes).

CAUTION: Avoid fetal face, fontanelles and genitalia.

CAUTION: DO NOT USE ETHYL CHLORIDE SPRAY – this may adversely affect the internal surface of the plastic amnioscope.

CAUTION: Failure to use correct blood volume select the correct analysis mode, the use of clotted or paraffin contaminated samples or the presence of air bubbles in the sample may lead to errors in results or rejection of the whole sample. Carefully follow manufacturer's instructions.

Capillary Tube Selection:

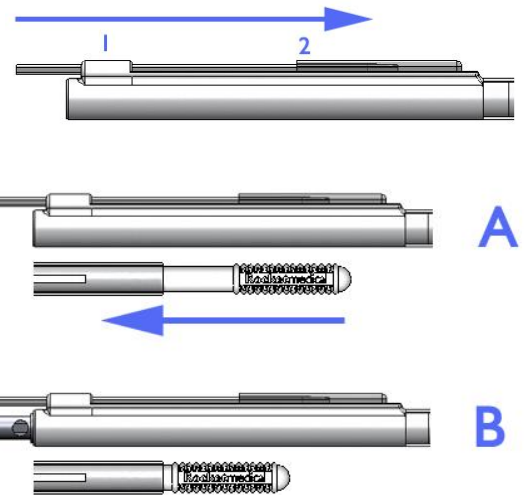
Rocket Medical supplies a number of FBS Sampling Wand kits with different capillary tubes. Please check your analyser user manual to confirm capillary tube compatibility. Where in doubt, please contact your analyser manufacturer representative.

Use the lowest volume compatible tube size to minimise the volume of blood required for collection

| Product Code | Tube Volume / μ l | Tube Length | Tube OD | Tube ID | Heparin Type | Concentration /IU/ml |
|--------------|-----------------------|-------------------|-------------------|-------------------|--------------|----------------------|
| R57021-55-SW | 55 | 59mm +2.0 - 0.0mm | 2.05 \pm 0.1mm | 1.25 \pm 0.05mm | Na | 240 |
| R57021-85-SW | 85 | 87.0 \pm 0.15mm | 2.07 \pm 0.06mm | 1.17 \pm 0.02mm | Na | 240 |
| R57021-10-SW | 100 | 85.0mm | 2.3 \pm 0.05mm | 1.20 \pm 0.05 | Ca/Na/Li | 200 |

Preparation:

- Using aseptic technique, remove the device from its outer bag.
- Select a capillary tube from the pack or kit and load into the holder. Locate the end of the tube into the holder at ❶ and then advance into the read tube grip at ❷. Ensure the tube is secure before sampling.
- Follow local hospital procedure to prep the perineum and vagina and complete a vaginal examination to establish the cervical dilatation and station of the fetal head.
- "Rocket Medical recommends the use of Amnilume™ Disposable Light Sources". Locate the Amnilume™ in the slot in the endoscope and push gently to engage. The light will activate when the light source is correctly fitted.
- Between samplings, remove the Amnilume™ light source from the endoscope by pushing off the with the thumb.
- Insert the endoscope, complete with obturator, into the vagina up to the fetal presentation. Ensure that the cervix is not trapped. Remove the obturator. Position the bevelled end to obtain the best possible seal against fetal presentation by rotating the endoscope. Maintain close contact between the amnioscope and the scalp to prevent leakage of liquor.
- Clean the puncture area using the green, x-ray detectable gauze swabs and forceps provided.
- With a clean swab stick, apply a *thin* layer of white soft paraffin (supplied) to the puncture area to promote capillary blood aggregation. **Remove excess with one or two dry swab sticks before performing the skin puncture.**
- The sampling wand comes pre-fitted with an FBS blade. Lightly holding the shaft and rear finger grip (A), push the grip forward to expose the blade (B). **Ensure that the blade is locked forward before use.**
- Perform the skin puncture using either technique ❶ make a vertical stab, rotate the blade 90° and make a second stab to form a cross or ❷ make a vertical stab, then angle the blade upwards and extend using the front edge of the blade to produce a single 4mm incision. Always wait for a good sized (3-4mm) bead to form on the surface of the paraffin before collection. Never slash at the scalp and avoid multiple small stabs
- To collect the blood sample, depress the button on the wand shaft to retract the FBS blade, and angle the capillary tube into the bead.
- Rapidly collect the blood sample, filling the tube completely, **without air bubbles**. Collection needs to be expedited to avoid blood clotting. **CAUTION: Do NOT use the sample if the blood clots.**
- Remove tube from holder and cap both ends. Take to the analyser immediately. Follow the analyser manufacturer's instructions as regards sample agitation or mixing. **CAUTION: Avoid distributing air through the sample; samples containing air bubbles may be rejected by the analyser.**
- Always ensure that the **clean**, non-paraffin exposed end is presented to the analyser. Note: some analysers require a 'clot catcher'.. Please refer to the manufacturer's instructions for guidance on when a clot catcher is needed.
- Always ensure that the **correct** measuring mode is selected *before* performing the analysis.
- For repeated samples commence at Step 7.



Post sampling:

- Haemostasis is accomplished by applying pressure to puncture site with a swab for one full contraction.
- If indicated, (refer to clinical guidelines) repeat procedure. The kit is for single patient use for the collection of up to 5 individual samples.

Disposal:

This device should be handled and disposed of in accordance with local hospital policy and with regard to all applicable regulations, including but without limitation to, those pertaining to human health & safety and care of the environment



This device is not
manufactured
with natural
rubber latex

**Rx** ONLY**UK
CA**

ROCKET MEDICAL PLC Sedling Road, Washington,
England, NE38 9BZ www.rocketmedical.com



Rocket Medical GmbH
Am Rosengarten 48,
15566 Schöneiche.
Germany

For Single Patient Use Only. Do not reprocess or re-sterilise as doing so may compromise the structural integrity of the device, leading to device failure; potentially the cause of serious harm to patients and users. Reuse on another person, reprocessing or re-sterilisation may also result in serious harm to patients and users from cross-contamination and infection with transmissible diseases.

Unless opened or damaged, contents of package are sterile. Store at room temperature. Avoid prolonged exposure to elevated temperatures.

If the device is reprocessed and/or used across multiple patients there is risk of infection, damage or malfunction.

FBS-prøvearm

BRUGSANVISNING



Sættets indhold: Én prøvearm og fem kapillærrør.

Tilsigtet brug/indikationer: Til punktur af fosterets skalp og indsamling af fosterets blod til fastlæggelse af føtal blodgas/pH under fødslen i tilfælde af mistanke om føtal distress. Dette udstyr skal bruges af eller under opsyn af uddannet personale og i henhold til retningslinjer for klinisk praksis. Disse anvisninger gælder for alle FBS-prøvearme, derivater og sæt i R57021-serien.

Kontraindikationer: Denne procedure er kontraindiceret ved placenta previa, ved usikkerhed omkring fosterpræsentationen, i tilfælde af kønsinfektion (f.eks. herpes, gruppe B-streptokokker, gonorré, hiv/aids og hepatitis B), eller hvor moderen er en bekræftet bærer af hæmofili, og fosteret enten er afficeret eller har ukendt status, hvis kvinden er mindre end 34+0 uger gravid eller i akut føtal distress (f.eks. fosterbradykardi på >3 minutter).

ADVARSEL: Undgå føtalt ansigt, fontaneller eller kønsorganer.

ADVARSEL: ANVEND IKKE ETHYLKLORIDSPRAY – det kan have en negativ indflydelse på plastik-amnioskopets indre overflade.

ADVARSEL: Manglende brug af korrekt blodvolumen, manglende valg af korrekt analysetilstand eller brug af koagulerede eller paraffinkontaminerede prøver eller dem, der er kontamineret med luftbobler, kan føre til fejl i resultaterne eller afvisning af hele prøven. Følg fabrikantens instruktioner nøje.

Valg af kapillærrør:

Rocket Medical leverer en række sæt med FBS-prøvearme med forskellige kapillærrør. Se brugervejledningen til din analysator for at bekræfte kompatibilitet med kapillærrør. Hvis du er i tvivl, bedes du kontakte producentens analysatorrepræsentant.

Brug rørstørrelsen med det laveste compatible volumen for at minimere den mængde blod, der kræves til indsamling.

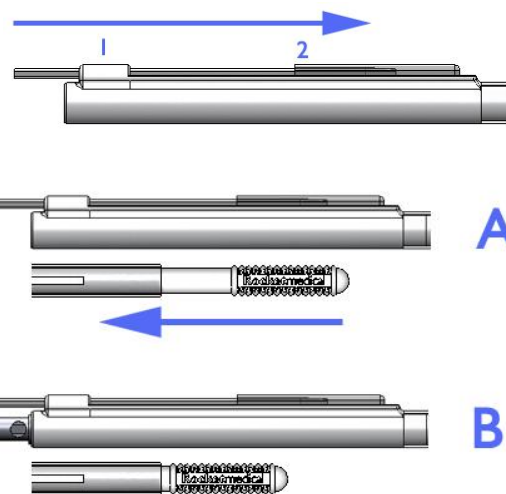
| Produktkode | Rørvolumen/µl | Rørlængde | Rørets udvendige diameter | Rørets indvendige diameter | Heparintype | Koncentration /IU/ml |
|--------------|---------------|----------------------|---------------------------|----------------------------|-------------|----------------------|
| R57021-55-SW | 55 | 59 mm + 2,0 - 0,0 mm | 2,05 ± 0,1 mm | 1,25 ± 0,05 mm | Natrium | 240 |
| R57021-85-SW | 85 | 87,0 ± 0,15 mm | 2,07 ± 0,06 mm | 1,17 ± 0,02 mm | Natrium | 240 |
| R57021-10-SW | 100 | 85,0 mm | 2,3 ± 0,05 mm | 1,20 ± 0,05 mm | Ca/Na/Li | 200 |

Forberedelse:

1. Brug aseptisk teknik, og fjern produktet fra yderposen.
2. Vælg et kapillærrør fra pakken eller sættet, og før det ind i holderen. Anbring rørenden i åbningen ved ❶, og før den derefter ind i rørgrebet bagved ved ❷. Sørg for, at røret sidder ordentligt fast, før prøvetagningen.
3. Følg hospitalets kliniske retningslinjer til at forberede perineum og vagina, udfør vaginaeksploration for at fastslå cervix-dilatation og om barnet er i hovedpræsentation.
4. "Rocket Medical anbefaler brugen af Amnilume™ engangsluskilder". Anbring Amnilume™ i åbningen på endoskopet, og tryk den forsigtigt ind, så den går i indgreb. Lyset tænder, når lyskilden er isat korrekt.
5. Mellem prøvetagninger skal Amnilume™ lyskilden fjernes fra endoskopet ved at trække den ud med tommelfingeren.
6. Indfør endoskopet, med obturator monteret, i vagina op til føtalpræsentationen. Sørg for, at cervix ikke er fastklemt. Fjern obturatoren. Anbring den affasede ende, så den opnår den bedst mulige forsegling op mod fosterpræsentationen ved at rotere endoskopet. Hold tæt kontakt mellem amnioskopet og hovedbunden for at forhindre, at der slipper væske ud.
7. Rengør punkturområdet ved hjælp af den medfølgende grønne røntgendetektbare gazeswap og tang.
8. Brug en ren vatpind, og påfør et *tyndt* lag hvid, blød paraffin (medfølger) på punkturstedet for at fremme kapillarblodsamlingen. **Fjern det overskydende med en eller to tørre vatpinde, inden der udføres hudpunktur.**
9. Prøvearmen leveres formonteret med et FBS-blad. Hold let i skaftet og fingergrebet bagtil (A), og skub grebet fremefter for at skyde bladet ud (B). **Sørg for, at bladet er låst i frempositionen før brug.**
10. Foretag hudpunktur ved brug af en af de to teknikker. ❶ Foretag et lille lodret snit, drej bladet 90°, og foretag et andet lille snit for at danne et kryds, eller ❷ foretag et lille lodret snit, vend derefter bladet i en opadrettet vinkel, og forlæng ved hjælp af bladets forkant, så der dannes en enkel incision på 4 mm. Vent altid på, at der dannes en dråbe af god størrelse (3-4 mm) på overfladen af paraffinen inden indsamlingen. Der må aldrig foretages større snit i skalpen, og undgå, at der laves flere små snit.
11. Blodprøven indsamles ved at trykke på knappen på armens skaft for at trække FBS-bladet tilbage og føre kapillærrøret ind i dråben i en vinkel.
12. Indsaml blodprøven hurtigt, og fyld røret helt op, **uden luftbobler**. Indsamlingen skal fremskyndes for at undgå koagulation af blodet. **ADVARSEL: Brug IKKE prøven, hvis blodet koagulerer.**
13. Fjern røret fra holderen, og luk begge ender. Bring det straks hen til analysatoren. Følg analysatorfabrikantens instruktioner med hensyn til omrøring eller blanding af prøver. **ADVARSEL: Undgå at fordele luft gennem prøven. Prøver, der indeholder luftbobler, kan blive afvist af analysatoren.**
14. Sørg altid for, at den **rene**, ikke-paraffin-eksponerede ende sættes i analysatoren. Bemærk: Der skal bruges en "blodpropsfanger" til nogle analysatorer. Der henvises til producentens anvisninger angående, hvornår der er behov for en blodpropsfanger.
15. Sørg altid for, at den **rigtige** måletilstand er valgt, *før* analysen udføres.
16. Ved gentagne prøver, fortsæt fra trin 7.

Efter prøvetagningen:

17. Der opnås hæmostase ved at udøve tryk på punkturstedet med en vatpind under én hel ve.
18. Hvis det indiceres (se kliniske retningslinjer), skal proceduren gentages. Sættet er til brug på en enkelt patient til indsamling af op til 5 individuelle prøver.



Bortskaffelse:

Denne enhed skal håndteres og bortskaffes i overensstemmelse med lokal hospitalspolitik og under hensyntagen til alle gældende forskrifter, herunder men ikke begrænset til dem, der vedrører menneskers sundhed og sikkerhed og miljøhensyn.



Denne enhed er ikke fremstillet med naturgummi latex



ROCKET MEDICAL PLC Sedling Road, Washington, England, NE38 9BZ www.rocketmedical.com



Rocket Medical GmbH
Am Rosengarten 48,
15566 Schöneiche,
Tyskland

Kun til brug på én patient. Må ikke genbruges eller gensteriliseres, da dette kan kompromittere anordningens strukturelle integritet og føre til fejl i anordningen, som potentielt kan forårsage alvorlig skade på patienter og brugere. Genbrug på en anden person, genbehandling eller gensterilisering kan også resultere i alvorlig skade på patienter og brugere fra krydskontaminering og infektion med smittefarlige sygdomme. Medmindre pakken er åben eller beskadiget, er pakkens indhold sterilt. Opbevares ved stuetemperatur. Undgå længerevarende udsættelse for høje temperaturer.

Hvis enheden genanvendes og/eller bruges på tværs af flere patienter, er der risiko for infektion, beskadigelse eller funktionsfejl.

FBS-näytteenottoaukko

KÄYTTÖOHJEET



Pakkauksen sisältö: Yksi näytteenottoaukko ja viisi kapillaariputkea.

Käyttötarkoitus/käyttöaiheet: Sikiön pääläen pistämiseen ja sikiöveren ottamiseen sikiön verikaasun/pH:n määrittämiseksi synnytyksen aikana, kun epäillään sikiön vaaratilannetta. Tätä laitetta saa käyttää koulutettu henkilökunta tai sen ohjauksessa ja yhdessä kliinisten hoitosuosituksen kanssa. Nämä ohjeet kattavat FBS-näytteenottoaukkojen, johdannaisten ja pakkausten koko R57021-sarjan.

Vasta-aiheet: Tämän toimenpiteen vasta-aiheita ovat etisistukka, epävarmuus sikiön tarjonnan paikasta, sukuelininfektio (esim. herpes, B-ryhmän streptokokki, tippuri, HIV/AIDS ja B-hepatiitti) tai hemofilian kantajaksi todettu äiti ja joko sikiön sairaus tai tuntematon sikiön tila, alle 34+0 raskausviikkoa tai akuutti sikiön voimien vaarantuminen (esim. sikiön bradykardia > 3 minuuttia).

HUOMAA: Vältä sikiön kasvoja, aukileita ja sukupuolielimiä.

HUOMAA: ÄLÄ KÄYTÄ ETYYLIKLOORIDISUIHKETTA – sillä saattaa olla haitallinen vaikutus muovisen amnioskoopin sisäpintaan.

HUOMAA: Tulokset voivat olla virheellisiä tai koko näyte täytyy hylätä, jos käytetty verimäärä on väärä, analyysimenetelmä on väärä tai näytteissä on hyytymiä, parafiinikontaminaatioita tai ilmakuplia. Noudata huolellisesti valmistajan käyttöohjeita.

Kapillaariputken valinta:

Rocket Medical toimittaa muutamia FBS-näytteenottoaukkojen pakkauskokoja eri kapillaariputkilla. Varmista analysaattorin käyttöoppaasta kapillaariputken yhteensopivuus. Jos olet epävarma, ota yhteys analysaattorivalmistajan edustajaan.

Käytä pienintä yhteensopivaa putkikokoa tarvittavan verimäärän minimoimiseksi näytteenotossa.

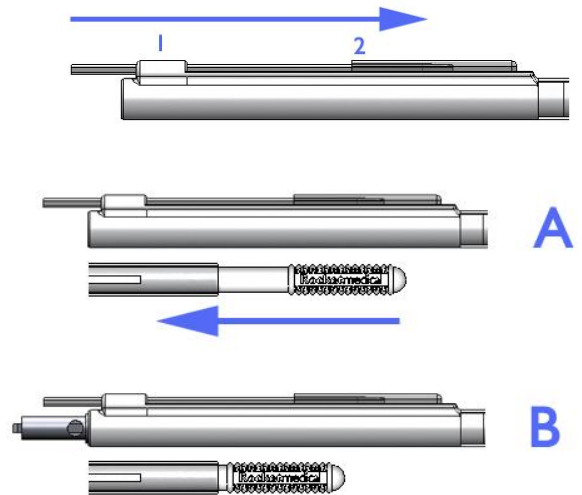
| Tuotekoodi | Putken tilavuus / μ l | Putken pituus | Putken läpimitta | Putken tunnus | Hepariinityyppi | Pitoisuus /IU/ml |
|--------------|---------------------------|----------------------|--------------------|--------------------|-----------------|------------------|
| R57021-55-SW | 55 | 59 mm + 2,0 - 0,0 mm | 2,05 \pm 0,1 mm | 1,25 \pm 0,05 mm | Na | 240 |
| R57021-85-SW | 85 | 87,0 \pm 0,15 mm | 2,07 \pm 0,06 mm | 1,17 \pm 0,02 mm | Na | 240 |
| R57021-10-SW | 100 | 85,0 mm | 2,3 \pm 0,05 mm | 1,20 \pm 0,05 mm | Ca/Na/Li | 200 |

Valmistelu:

- Käytä aseptista tekniikkaa, kun poistat laitteen ulkopakkauksesta.
- Valitse kapillaariputki pakkauksesta ja lataa putkenkannattimeen. Aseta putken pää kannattimeen ❶ ja syötä putkea sitten varovasti kohti takaosassa sijaitsevaa putkenpidintä ❷. Varmista ennen näytteenottoa, että putki on varmasti kiinni.
- Noudata paikallisen sairaalan käytäntöä valmistaa perineum ja vagina ja tutki vaginaalisesti avautumisvaihe ja sikiön pään sijainti.
- „Rocket Medical suosittelee kertakäyttöisten Amnilume™-valonlähteiden käyttöä”. Kohdistaa Amnilume™ endoskoopin aukkoon ja kytke varovasti työntämällä. Valo syyttyy, kun valonlähde on asetettu oikein.
- Poista Amnilume™-valonlähde endoskoopista näytteenottojen välillä työntämällä peukalolla.
- Vie obturaattorilla varustettu endoskooppi vaginaan sikiön tarjontaa kohti. Varmista, että kohdunkaula ei ole lukkiutunut. Poista obturaattori. Pyritään endoskooppia saadaksesi viistotun pään niin, että sikiön tarjontaa varten saadaan paras mahdollinen tiiviys. Estä nesteen vuotaminen pitämällä amnioskooppi ja päälaki tiiviisti kiinni toisissaan.
- Puhdista pistoalue käyttämällä röntgenkuvauksessa detektoituvia vihreitä harsotaitoksia ja pihtejä, jotka on toimitettu pakkauksen mukana.
- Levitä puhtaalla vanupuikolla *ohut* kerros pehmeätä valkoista parafiinia (sisältyy pakkaukseen) pistoalueelle kapillaariveren aggregaation edistämiseksi. **Poista ylimäärä yhdellä tai kahdella kuivalla vanupuikolla ennen ihopunktiota.**
- Näytteenottoaukossa on FBS-terä valmiiksi sovitettuna. Pidä kevyesti kiinni rungosta ja takaosan sormipidikkeestä (A), työnnä pidikettä eteenpäin, niin että terä tulee näkyviin (B). **Varmista, että terä on lukittu etuasentoon ennen käyttöä.**
- Tee ihopunktio jommallakummalla tekniikalla ❶ tee pystypisto, kierrä terää 90° ja tee toinen pisto niin, että muodostuu risti, tai ❷ tee pystypisto, kohdistaa sitten terä ylöspäin ja laajenna viiltoa terän etureunalla saadaksesi yhden 4 mm:n viillon. Odota aina, että parafiinin pinnalle muodostuu hyväkokoinen (3–4 mm) pisara ennen näytteen ottamista. Älä koskaan viillä päälakea ja vältä monia pieniä pistoja.
- Verinäyte otetaan vetämällä FBS-terä sisään puikon rungossa olevan painikkeen avulla ja kohdistamalla kapillaariputki veripisaraan.
- Ota verinäyte nopeasti, täytä putki kokonaan ja **vältä ilmakuplien muodostumista**. Näytteenoton on sujuttava ripeästi veren hyytymisen välttämiseksi. **HUOMAA: Näytettä EI saa käyttää, jos veri hyytyy.**
- Poista putki putkenpitimestä ja sulje kumpikin pää. Vie välittömästi analysaattoriin. Näytteen ravistelussa tai sekoittamisessa on noudatettava analysaattorin valmistajan ohjeita. **HUOMAA: Vältä ilman pääsyä näytteeseen; analysaattori saattaa hylätä ilmakuplia sisältävät näytteet.**
- Varmista aina, että analysaattoriin vietävän putken pää on **puhdas** eikä se ole ollut kosketuksessa parafiinin kanssa. Huomautus: jotkin analysaattorit edellyttävät „hyytymäpyydystintä”. Lue valmistajan ohjeista neuvoja hyytymäpyydystimen tarpeesta.
- Varmista aina, että *ennen* analyysin suorittamista valittuna on **oikea** mittausmenetelmä.
- Aloita vaiheesta 7 toistuvien näytteiden tapauksessa.

Näytteenoton jälkeen:

- Verenvuodon tyrehtyminen varmistetaan painamalla pistokohtaa vanutupolla yhden kokonaisen supistuksen ajan.
- Toista menetelmä tarvittaessa (lue kliiniset ohjeet). Pakkaus on tarkoitettu potilaskohtaiseen käyttöön ja enintään 5 yksittäisen näytteen ottamista varten.



Hävittäminen:

Tämän laitteen käsittelyssä ja hävittämisessä on noudatettava paikallista sairaalakäytäntöä ja kaikkia soveltuvia määräyksiä, kuten mm. ihmisterveyttä ja turvallisuutta sekä ympäristönsuojelua koskevia määräyksiä.



Tämän laitteen valmistuksessa ei ole käytetty luonnonkumilateksia



ROCKET MEDICAL PLC Sedling Road, Washington,
Iso-Britannia, NE38 9BZ www.rocketmedical.com



Rocket Medical GmbH
Am Rosengarten 48,
15566 Schöneiche.
Saksa

Potilaskohtaiseen käyttöön pelkästään. Tuotetta ei saa uudelleenprosessoida eikä uudelleensteriloida, koska nämä voivat heikentää tuotteen eheyttä ja johtaa sen virheelliseen toimintaan. Tämä voi aiheuttaa vakavaa haittaa potilaille ja käyttäjille. Käyttö toiselle potilaalle, uudelleenprosessointi tai uudelleensterilointi voi myös aiheuttaa potilaalle tai käyttäjälle vakavaa haittaa ristikontaminaation ja tarttuvilla taudeilla infektoitumisen vuoksi. Pakkauksen sisältö on steriili, jos sitä ei ole avattu eikä se ole vaurioitunut. Säilytä huoneenlämmössä. Vältä pitkittynyttä altistusta kohonneille lämpötiloille.

Laitteen uudelleenprosessointi ja/tai sen käyttö potilaasta toiseen aiheuttaa infektioriskin, vaurion tai toimintahäiriön.

Pipette de prélèvement de sang fœtal

MODE D'EMPLOI



Contenu du kit : Une pipette de prélèvement et cinq tubes capillaires.

Utilisation prévue/indications : Pour la ponction à travers le cuir chevelu du fœtus et le prélèvement de sang fœtal destiné à mesurer le pH/gaz dans le sang fœtal en cas de suspicion de détresse fœtale pendant le travail. Ce dispositif doit être utilisé par du personnel dûment formé ou sous sa supervision, et conformément aux directives de pratique clinique. Ces instructions concernent l'ensemble des pipettes, produits dérivés et kits de prélèvement de sang fœtal de la série R57021.

Contre-indications : Cette procédure est contre-indiquée en cas de placenta prævia, lorsque l'identification de la présentation est incertaine, en présence d'infections génitales (p. ex. herpès, streptocoque du groupe B, gonorrhée, VIH/SIDA et hépatite B), lorsque la mère est une porteuse confirmée d'hémophilie et que le fœtus est affecté ou si l'on ignore son statut, si la patiente est enceinte de moins de 34+0 semaines ou en cas de souffrance fœtale aiguë (par ex. une bradycardie fœtale > 3 minutes).

MISE EN GARDE : Éviter le visage, les fontanelles et les organes génitaux du fœtus.

MISE EN GARDE : NE PAS UTILISER DE SPRAY DE CHLORURE D'ÉTHYLE – cela pourrait altérer la surface interne de l'ambioscope en plastique.

MISE EN GARDE : Utiliser un volume de sang incorrect, ne pas sélectionner le mode approprié d'analyse ou utiliser des prélèvements coagulés, contaminés avec de la paraffine ou présentant des bulles d'air pourrait entraîner des erreurs dans les résultats ou le rejet de l'intégralité du prélèvement. Suivre scrupuleusement les instructions du fabricant.

Sélection du tube capillaire :

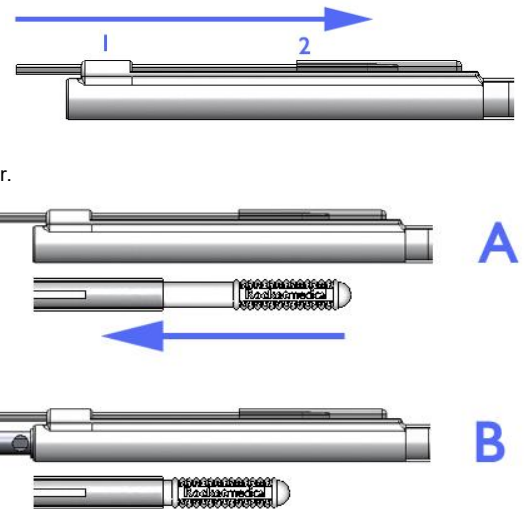
Rocket Medical fournit de nombreux kits de pipettes de prélèvement de sang fœtal avec différents tubes capillaires. Veuillez consulter le manuel d'utilisation de votre analyseur pour confirmer la compatibilité du tube capillaire. En cas de doute, veuillez contacter le représentant du fabricant de votre analyseur.

Utilisez la taille de tube compatible avec le volume le plus faible pour limiter le volume de sang nécessaire au prélèvement

| Code produit | Volume du tube/µl | Longueur du tube | D.E. du tube | D.I. du tube | Type d'héparine | Concentration /UI/ml |
|--------------|-------------------|----------------------|----------------|----------------|-----------------|----------------------|
| R57021-55-SW | 55 | 59 mm + 2,0 - 0,0 mm | 2,05 ± 0,1 mm | 1,25 ± 0,05 mm | Na | 240 |
| R57021-85-SW | 85 | 87,0 ± 0,15 mm | 2,07 ± 0,06 mm | 1,17 ± 0,02 mm | Na | 240 |
| R57021-10-SW | 100 | 85,0 mm | 2,3 ± 0,05 mm | 1,20 ± 0,05 | Ca/Na/Li | 200 |

Préparation :

- À l'aide d'une technique aseptique, retirez le dispositif de son sac externe.
- Sélectionnez un tube capillaire à partir de l'emballage ou du kit et placez-le dans le support. Placez l'extrémité du tube dans le support en ❶ puis faites avancer le tube dans la prise arrière du tube au niveau de ❷. Assurez-vous que le tube est bien fixé avant le prélèvement.
- Suivez la procédure de l'hôpital local pour préparer le périnée et le vagin et terminez l'examen vaginal pour déterminer la dilatation du col de l'utérus et la position de la tête du fœtus.
- « Rocket Medical recommande l'utilisation de sources lumineuses jetables Amnilume™ ». Placez l'Amnilume™ dans la fente dans l'endoscope et poussez-le doucement pour l'enclencher. La lumière s'active lorsque la source lumineuse est correctement positionnée.
- Entre deux prélèvements, retirez la source lumineuse Amnilume™ de l'endoscope en la repoussant vers l'arrière avec votre pouce.
- Insérez l'endoscope avec l'obturateur dans le vagin jusqu'à la présentation fœtale. Assurez-vous que le col de l'utérus n'est pas coincé. Retirez l'obturateur. Placez l'extrémité biseautée en tournant l'endoscope pour obtenir la meilleure étanchéité possible contre la présentation fœtale. Maintenez un contact étroit entre l'ambioscope et le cuir chevelu pour éviter toute fuite de liquide corporel.
- Nettoyez la zone de la ponction en utilisant les tampons de gaze verts visibles aux rayons X et la pince fournis.
- Avec un écouvillon propre, appliquez une *fine* couche de paraffine blanche douce (fournie) sur la zone de la ponction pour favoriser l'agrégation du sang capillaire. **Retirez l'excès avec un ou deux écouvillons secs avant de procéder à la ponction cutanée.**
- La pipette de prélèvement est livrée équipée d'une lame de prélèvement de sang fœtal. En tenant délicatement la tige et la prise arrière pour le doigt (A), poussez cette prise vers l'avant afin d'exposer la lame (B). **Assurez-vous que la lame est verrouillée en position avant, avant de l'utiliser.**
- Perforez la peau à l'aide d'une des deux techniques suivantes : ❶ pratiquez une incision verticale, tournez la lame de 90° et pratiquez une deuxième incision pour former une croix ou ❷ pratiquez une incision verticale, puis orientez la lame vers le haut et poursuivez l'incision en utilisant la partie antérieure de la lame pour créer une incision unique de 4 mm. Attendez toujours qu'une goutte de taille raisonnable (3 à 4 mm) se forme à la surface de la paraffine avant de procéder au prélèvement. N'entaillez jamais le cuir chevelu et évitez les multiples petites incisions.
- Pour recueillir le sang prélevé, appuyez sur le bouton situé sur la pipette de prélèvement pour rentrer la lame de prélèvement de sang fœtal et inclinez le tube capillaire à l'intérieur de la goutte.
- Recueillez rapidement le prélèvement de sang en remplissant complètement le tube, **sans introduire de bulles d'air**. Le prélèvement doit être effectué rapidement pour éviter la coagulation du sang. **MISE EN GARDE : Ne PAS utiliser le prélèvement si le sang coagule.**
- Retirez le tube du support et bouchez les deux extrémités. Placez-le immédiatement dans l'analyseur. Suivez les instructions du fabricant de l'analyseur concernant l'agitation ou le mélange des prélèvements. **MISE EN GARDE : Éviter de disperser l'air dans le prélèvement ; les prélèvements contenant des bulles d'air peuvent être rejetés par l'analyseur.**
- Assurez-vous de présenter systématiquement à l'analyseur l'extrémité exposée **propre**, sans paraffine. Remarque : Certains analyseurs nécessitent un « capteur de caillot ». Veuillez vous référer aux instructions du fabricant pour déterminer quand un capteur de caillot est nécessaire.
- Assurez-vous systématiquement de sélectionner le mode de mesure **correct** avant de procéder à l'analyse.
- Dans le cas de prélèvements répétés, commencez à l'Étape 7.



Après le prélèvement :

- L'hémostase est réalisée en appuyant sur le site de ponction fœtal à l'aide d'un écouvillon pendant une contraction complète.
- Si cela est indiqué, (consultez les directives cliniques) répétez la procédure. Le kit est destiné à être utilisé pour un patient unique et permet de réaliser jusqu'à 5 prélèvements individuels.

Élimination :

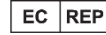
Ce dispositif doit être manipulé et éliminé conformément au règlement local en vigueur dans l'hôpital et en tenant compte de toutes les réglementations en vigueur, y compris, mais sans s'y limiter, celles concernant la santé et la sécurité humaines et le respect de l'environnement.



Ce dispositif n'est pas fabriqué avec du latex de caoutchouc naturel



ROCKET MEDICAL PLC Sedling Road, Washington, Angleterre, NE38 9BZ www.rocketmedical.com



Rocket Medical GmbH
Am Rosengarten 48,
15566 Schöneiche.
Allemagne

Pour un usage à patient unique exclusivement. Ne pas retraiter ou restériliser, car cela pourrait compromettre l'intégrité structurelle du dispositif et entraîner sa défaillance, et en fin de compte causer de graves dommages aux patients et aux utilisateurs. Toute réutilisation sur une autre personne, tout retraitement ou toute restérilisation peut également entraîner des dommages graves pour les patients et les utilisateurs en raison de la contamination croisée et de la dissémination de maladies transmissibles.

Sauf s'il est ouvert ou endommagé, le contenu de l'emballage est stérile. Conserver à température ambiante. Éviter toute exposition prolongée à des températures élevées.

Si le dispositif est retraité et/ou utilisé sur plusieurs patients, il existe un risque d'infection, de dommage ou de dysfonctionnement.

FBS Entnahmestab

GEBRAUCHSANWEISUNG



Kitinhalt: Ein Entnahmestab und fünf Kapillarröhrchen.

Verwendungszweck/Anwendungsbereiche: Für die Punktion der Kopfhaut des Fötus und die Entnahme von fetalem Blut zur Bestimmung von fetalem Blutgas/pH-Wert unter der Geburt bei Verdacht auf fetalen Distress. Dieses Instrument muss von oder unter Aufsicht von geschultem Personal und unter Einhaltung der klinischen Praxisleitlinien verwendet werden. Diese Gebrauchsanweisung bezieht sich auf alle FBS Entnahmestäbe der Serie R57021 sowie deren Folgeprodukte und Kits.

Gegenanzeigen: Dieses Verfahren ist kontraindiziert bei Placenta praevia, wenn der vorangehende Teil nicht sicher zu erkennen ist, bei Vorhandensein von Genitalinfektionen (z. B. Herpes, Gruppe-B-Streptokokken, Gonorrhö, HIV/AIDS und Hepatitis B), wenn die Mutter nachweislich Trägerin von Hämophilie und der Fötus entweder betroffen oder dessen Status unbekannt ist, bei Frühgeburt (weniger als 34+0 Wochen) oder akuter fetaler Gefährdung (z. B. fetaler Bradykardie von >3 Min.).

VORSICHT: Vermeiden Sie Gesicht, Fontanellen und Genitalien des Fötus.

VORSICHT: KEIN ETHYLCHLORID-SPRAY VERWENDEN – dies kann die innere Oberfläche des Kunststoff-Amnioskops beschädigen.

VORSICHT: Werden nicht das richtige Blutvolumen oder der richtige Analysemodus ausgewählt oder geronnene oder mit Paraffin kontaminierte oder Proben mit enthaltenen Luftblasen verwendet, kann dies zu Fehlern der Messergebnisse oder zum Aussortieren der gesamten Probe führen. Die Herstelleranweisungen genau befolgen.

Auswahl des Kapillarröhrchens:

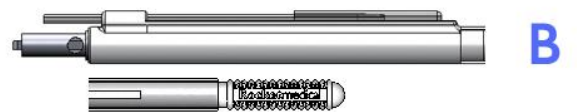
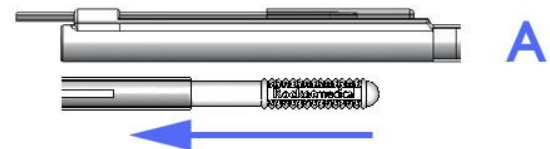
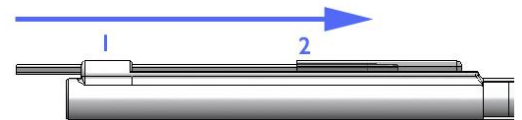
Rocket Medical liefert eine Reihe von FBS Entnahmestabkits mit verschiedenen Kapillarröhrchen. Bitte überprüfen Sie das Benutzerhandbuch Ihres Analysegeräts, um die Kompatibilität des Kapillarröhrchens zu bestätigen. Im Zweifelsfall kontaktieren Sie bitte den Vertreter des Analysegerätherstellers.

Verwenden Sie die mit dem kleinstmöglichen Volumen kompatible Röhrchengröße, um das für die Entnahme erforderliche Blutvolumen zu minimieren.

| Produktcode | Röhrchenvolumen /µl | Röhrchenlänge | Röhrchen-AD | Röhrchen-ID | Heparintyp | Konzentration /IU/ml |
|--------------|---------------------|-----------------|----------------|----------------|------------|----------------------|
| R57021-55-SW | 55 | 59 ± 2,0-0,0 mm | 2,05 ± 0,1 mm | 1,25 ± 0,05 mm | Na | 240 |
| R57021-85-SW | 85 | 87,0 ± 0,15 mm | 2,07 ± 0,06 mm | 1,17 ± 0,02 mm | Na | 240 |
| R57021-10-SW | 100 | 85,0 mm | 2,3 ± 0,05 mm | 1,20 ± 0,05 | Ca/Na/Li | 200 |

Vorbereitung:

- Nehmen Sie das Instrument unter Anwendung einer aseptischen Technik aus dem Außenbeutel.
- Nehmen Sie ein Kapillarröhrchen aus der Packung oder dem Kit und laden Sie es in den Halter. Setzen Sie das Ende des Röhrchens in den Halter bei ❶ und schieben Sie es dann in die hintere Röhrchenhalterung bei ❷ vor. Vergewissern Sie sich, dass das Röhrchen fest sitzt, ehe Sie eine Probe entnehmen.
- Befolgen Sie bei der Vorbereitung des Perineums und der Vagina die lokalen Krankenhausverfahren und führen Sie eine vaginale Untersuchung durch, um die Dilatation der Zervix und die Kopfposition des Fötus zu bestimmen.
- „Rocket Medical empfiehlt die Verwendung von Amnilume™ Lichtquellen zum Einmalgebrauch.“ Bringen Sie das Amnilume™ im Schlitz im Endoskop in Position und drücken Sie leicht darauf, um es einzurasten. Ist die Lichtquelle ordnungsgemäß angebracht, schaltet sich das Licht ein.
- Entfernen Sie zwischen den einzelnen Proben die Amnilume™ Lichtquelle aus dem Endoskop, indem Sie sie mit dem Daumen abschieben.
- Führen Sie das Endoskop mit Obturator bis zur Fruchteinstellung in die Vagina ein. Achten Sie dabei darauf, dass die Zervix nicht eingeklemmt wird. Entfernen Sie den Obturator. Positionieren Sie das abgeschrägte Ende durch Drehen des Endoskops so, dass die bestmögliche Versiegelung an der Fruchteinstellung erzielt wird. Halten Sie das Amnioskop stets eng an der Kopfhaut, um das Austreten von Liquor zu vermeiden.
- Säubern Sie die Punktionsstelle mit den beiliegenden grünen Röntgenkontrast-Gazetupfern und der Pinzette.
- Tragen Sie mit einem sauberen Tupfer eine *dünne* Schicht weißes, weiches Paraffin (beiliegend) auf die Punktionsstelle auf, um die Kapillarblutaggregation zu fördern. **Entfernen Sie überschüssiges Paraffin vor der Hautpunktion mit einem oder zwei trockenen Tupfern.**
- Der Entnahmestab ist mit einem Spatel für fetale Blutentnahme ausgestattet. Halten Sie den Schaft und hinteren Griff (A) locker in der Hand und schieben Sie den Griff nach vorn, um den Spatel freizulegen (B). **Vergewissern Sie sich vor dem Gebrauch, dass der Spatel verriegelt ist.**
- Nehmen Sie zur Hautpunktion entweder ❶ einen vertikalen Stich vor, drehen den Spatel um 90° und nehmen einen zweiten Stich vor, so dass ein Kreuz entsteht, oder ❷ nehmen Sie einen vertikalen Stich vor, winkeln den Spatel dann nach oben an und fahren mit der Vorderkante des Spatels nach vorn, um einen einzigen Einschnitt mit einer Länge von 4 mm zu erzeugen. Warten Sie stets auf einen Tropfen von angemessener Größe (3 bis 4 mm) auf der Oberfläche des Paraffins, ehe Sie diesen aufnehmen. Schlitzen Sie keinesfalls die Kopfhaut auf, und vermeiden Sie mehrere kleine Stiche.
- Um die Blutprobe aufzunehmen, drücken Sie auf den Knopf am Schaft des Entnahmestabs, um den Spatel für fetale Blutentnahme einzuziehen und führen Sie das Kapillarröhrchen angewinkelt an den Tropfen.
- Nehmen Sie die Blutprobe schnell auf und füllen Sie das Röhrchen dabei vollständig und **ohne Luftblasen**. Das Blut muss schnell aufgenommen werden, um zu vermeiden, dass es gerinnt. **VORSICHT: Die Probe NICHT verwenden, wenn das Blut geronnen ist.**
- Entnehmen Sie das Röhrchen aus dem Halter und verschließen Sie beide Enden mit einer Kappe. Bringen Sie es unverzüglich zum Analysegerät. Befolgen Sie bezüglich der Probenagitation die Anweisungen des Analysegeräte-Herstellers. **VORSICHT: Achten Sie darauf, dass keine Luft in die Probe gelangt; Proben mit Luftblasen können vom Analysegerät abgelehnt werden.**
- Sorgen Sie dafür, dass stets das **saubere**, nicht mit Paraffin in Kontakt gekommene Ende in das Analysegerät gesteckt wird. Hinweis: Einige Analysegeräte erfordern einen „Clot Catcher“ (Gerinnselfänger). Bitte lesen Sie in den Herstelleranweisungen die Richtlinien, wann ein Gerinnselfänger notwendig ist.
- Achten Sie vor der Analyse stets darauf, dass der **richtige** Messmodus ausgewählt worden ist.
- Für weitere Proben beginnen Sie mit Schritt 7.



Nach der Probennahme:

- Die Hämostase wird erreicht, indem während einer vollständigen Wehe mit einem Tupfer Druck auf die Punktionsstelle ausgeübt wird.
- Falls indiziert (siehe klinische Richtlinien), das Verfahren wiederholen. Das Kit ist für die Anwendung an einem einzigen Patienten und für die Entnahme von bis zu 5 einzelnen Proben vorgesehen.

Entsorgung:

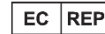
Handhabung und Entsorgung dieses Produkts sollten in Einklang mit den örtlich geltenden Krankenhausrichtlinien sowie den gesetzlichen Vorschriften, unter anderem hinsichtlich des Schutzes von Gesundheit und Sicherheit von Mensch und Umwelt, erfolgen.



Dieses Produkt wird ohne Naturlatex hergestellt



ROCKET MEDICAL PLC Sedling Road, Washington, England, NE38 9BZ www.rocketmedical.com



Rocket Medical GmbH
Am Rosengarten 48
15566 Schöneiche
Deutschland

Nur zur Verwendung bei einem einzigen Patienten. Nicht wiederaufbereiten oder resterilisieren, da dadurch die strukturelle Integrität des Produkts gefährdet wird und dies zu einem Produktversagen führt. Dies kann potenziell schwere Schäden bei Patient und Benutzer verursachen. Die Wiederverwendung bei einer anderen Person, Wiederaufbereitung oder Resterilisation kann zudem durch Kreuzkontamination und Infektion mit übertragbaren Krankheiten zu schweren Schäden bei Patient und Benutzer führen.

Der Inhalt der Verpackung ist im ungeöffneten und unbeschädigten Zustand steril. Bei Raumtemperatur lagern. Vor hohen Temperaturen über einen längeren Zeitraum schützen.

Wenn das Produkt aufbereitet und/oder bei mehreren Patienten verwendet wird, besteht die Gefahr einer Infektion, Beschädigung oder Fehlfunktion.

FBS-bemonsteringspen

GEBRUIKSAANWIJZING



Inhoud van de kit: Een bemonsteringspen en vijf capillaire buizen.

Beoogd gebruik/indicaties: Voor het doorprikken van de foetale hoofdhuid en het verzamelen van foetale bloed voor de bepaling van foetale bloedgas/pH tijdens de bevalling bij vermoeden van foetale nood. Dit apparaat moet worden gebruikt door of onder toezicht van opgeleid personeel en in combinatie met klinische praktijkrichtlijnen. Deze gebruiksaanwijzing heeft betrekking op alle FBS-bemonsteringspennen, derivaten en kits uit de R57021-serie.

Contra-indicaties: Deze procedure is gecontra-indiceerd bij placenta previa, wanneer de identificatie van het presenterende deel niet zeker is, in de aanwezigheid van genitale infecties (zoals herpes, Groep B streptococcus, gonorrhoe, HIV/AIDS en hepatitis B), waarbij de moeder een bevestigde drager is van hemofilie en de foetus is aangetast, een onbekende status heeft, indien de vrouw minder dan 34+0 weken zwanger is, of indien sprake is van een acute foetale afwijking (bijvoorbeeld foetale bradycardie van >3 minuten).

LET OP: Vermijd het gezicht, fontanel en geslachtsdelen van de foetus.

LET OP: GEBRUIK GEEN ETHYLCHLORIDE-SPRAY – dit kan het binnenoppervlak van de plastic amnioscoop beschadigen.

LET OP: Het niet in acht nemen van het juiste bloedvolume, onjuiste selectie van de analysemodus, het gebruik van gestolde of met parafine-verontreinigde monsters of luchtballen aanwezig in het monsters kunnen leiden tot fouten of afwijzing van het gehele monster. Volg zorgvuldig de instructies van de fabrikant.

Selectie van de capillaire buis:

Rocket Medical levert een aantal FBS-kits met bemonsteringspen met verschillende capillaire buizen. Controleer de handleiding van uw analysator om compatibiliteit van de capillaire buis te bevestigen. Neem bij twijfel contact op met de vertegenwoordiger van de fabrikant van uw analysator.

Gebruik een compatibele buis met een grootte die geschikt is voor het laagste bloedvolume dat voor afname is vereist

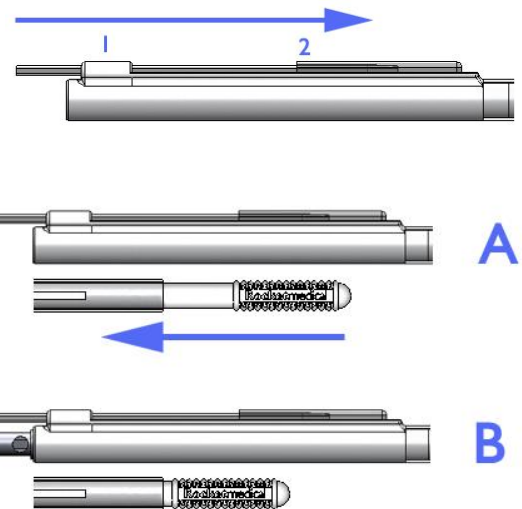
| Productcode | Buisvolume / μ l | Buislengte | Buis buitendiameter | Buis binnendiameter | Type heparine | Concentratie /IU/ml |
|--------------|----------------------|----------------------|---------------------|---------------------|---------------|---------------------|
| R57021-55-SW | 55 | 59 mm + 2,0 - 0,0 mm | 2,05 \pm 0,1 mm | 1,25 \pm 0,05 mm | Na | 240 |
| R57021-85-SW | 85 | 87,0 \pm 0,15 mm | 2,07 \pm 0,06 mm | 1,17 \pm 0,02 mm | Na | 240 |
| R57021-10-SW | 100 | 85,0 mm | 2,3 \pm 0,05 mm | 1,20 \pm 0,05 | Ca/Na/Li | 200 |

Vorbereiding:

1. Neem het hulpmiddel door middel van een aseptische techniek uit de buitenste zak.
2. Selecteer een capillaire buis uit de verpakking of kit en laad deze in de houder. Voer het uiteinde van de buis in de houder bij 1 in en duw deze naar achteren in de buisgreep bij 2. Zorg ervoor dat de buis goed vastzit voordat u monsters neemt.
3. Volg de lokale ziekenhuisprocedure om het perineum en de vagina voor te bereiden en voer een vaginaal onderzoek uit om de cervicale verwijding en het foetale hoofdstation vast te stellen.
4. „Rocket Medical beveelt het gebruik van Amnilume™ wegwerplichtbronnen aan”. Plaats de Amnilume™ in de sleuf in de endoscoop en duw hem zachtjes op zijn plek vast. Het licht wordt geactiveerd wanneer de lichtbron correct is geplaatst.
5. Verwijder na elke bemonstering de Amnilume™-lichtbron van de endoscoop door deze met uw duim eraf te duwen.
6. Breng de endoscoop, compleet met obturator, in de vagina in tot aan de foetale presentatie. Zorg ervoor dat de baarmoederhals niet bekneld zit. Verwijder de obturator. Positioneer het afgeschuinde uiteinde om de best mogelijke afdichting tegen de foetale presentatie te verkrijgen, door de endoscoop te draaien. Houd nauw contact tussen de amnioscoop en de hoofdhuid om lekkage van vruchtwater te voorkomen.
7. Reinig het punctiegebied met de bijgeleverde groene, röntgendetecteerbare gaasstaafjes en tang.
8. Breng met een schoon wattenstaafje een *dunne* laag witte, zachte paraffine (meegeleverd) aan op het punctiegebied om capillaire bloedaggregatie te stimuleren. **Verwijder het teveel met een of twee droge wattenstaafjes voordat u de huid doorpikt.**
9. De bemonsteringspen is al uitgerust met een FBS-mes. Houd de schacht en de achterste vingergreep (A) licht vast en duw de greep naar voren om het mes (B) bloot te leggen. **Zorg ervoor dat het mes voor gebruik is vergrendeld.**
10. Prik de huid aan door oftewel een verticale snede te maken, het mes 90° te draaien en een tweede snede te 1 maken om een kruis te vormen, of een verticale snede te 2 maken, het mes vervolgens schuin naar boven te houden en de snede met de voorkant van het mes door te trekken om zo een enkele incisie van 4 mm te maken. Wacht altijd tot een druppel van 3-4 mm op het parafine-oppervlak is gevormd voordat u deze verzamelt. Snijd nooit diep op de hoofdhuid en vermijd verschillende kleine sneden.
11. Om het bloedmonster af te nemen, drukt u op de knop op de schacht van de pen om het FBS-mes terug te trekken en de capillaire buis in de druppel te plaatsen.
12. Verzamel snel het bloedmonster en vul de buis volledig, **zonder luchtballen**. Het opzuigen moet snel gebeuren om bloedstolling te voorkomen. **LET OP: Gebruik het monster NIET als het bloed is gestold.**
13. Verwijder de buis uit de houder en sluit beide uiteinden af met dopjes. Breng meteen naar de analysator. Volg met betrekking tot het schudden of mengen van het monster de instructies van de fabrikant van de analysator. **LET OP: Voorkom dat lucht zich verspreid door het monster; monsters die luchtballen bevatten worden mogelijk geweigerd door de analysator.**
14. Zorg altijd dat de analysator alleen in contact komt met het **schone**, niet aan de paraffine blootgestelde uiteinde. Opmerking: bij sommige analysatoren is een „stolselvanger” vereist. Kijk in de instructies van de fabrikant voor meer informatie over wanneer een stolselvanger vereist is.
15. Zorg altijd dat de **juiste** meetmodus is geselecteerd **voordat** de analyse wordt uitgevoerd.
16. Voor het herhalen van een bemonstering begint u bij stap 7.

Na de bemonstering:

17. Hemostase wordt bereikt door met een wattenstaafje voor één volledige samentrekking druk uit te oefenen op de punctieplaats.
18. Herhaal de procedure indien aangegeven (kijk in de klinische richtlijnen). De kit is bedoeld voor gebruik bij één patiënt voor het verzamelen van maximaal 5 individuele monsters.



Afvalverwijdering:

Dit hulpmiddel dient te worden verwerkt en verwijderd in overeenstemming met het plaatselijk ziekenhuisbeleid en conform desbetreffende regelgeving, met inbegrip van, maar niet beperkt tot, regelgeving met betrekking tot menselijke gezondheid en veiligheid en zorg voor het milieu.



Dit hulpmiddel is
gemaakt zonder
natuurrubberlatex



Rx ONLY



ROCKET MEDICAL PLC Sedling Road, Washington,
England, NE38 9BZ www.rocketmedical.com



Rocket Medical GmbH
Am Rosengarten 48,
15566 Schöneiche.
Duitsland

Uitsluitend bedoeld voor gebruik bij één patiënt. Niet opnieuw verwerken of opnieuw steriliseren, omdat dit de structurele integriteit van het hulpmiddel kan aantasten, waardoor het hulpmiddel niet goed functioneert en mogelijk ernstige schade kan veroorzaken bij patiënten of gebruikers. Hergebruiken bij een andere persoon, opnieuw verwerken of opnieuw steriliseren kan ook leiden tot ernstige schade bij patiënten en gebruikers door kruisbesmetting en infectie met overdraagbare aandoeningen.

De inhoud van de verpakking is steriel, tenzij deze is geopend of beschadigd. Bewaren bij kamertemperatuur. Niet langdurig blootstellen aan hogere temperaturen.

Indien het hulpmiddel opnieuw verwerkt wordt en/of gebruikt wordt bij meerdere patiënten, dan is er een risico van infectie, schade of defecten.

FBS prøvetakingsstav

BRUKSANVISNING



Settets innhold: En prøvetakingsstav og fem kapillærrør.

Tiltenkt bruk / indikasjoner: For punksjon av fosterets hodebunn og føtal blodprøvetaking for bestemmelse av gass/pH i fosterblod ved mistanke om føtal stress under fødsel. Denne anordningen skal brukes av eller under oppsyn av opplært personell og i samsvar med retningslinjer for klinisk praksis. Disse instruksjonene dekker hele R57021-serien med FBS prøvetakingsstaver, derivater og sett.

Kontraindikasjoner: Denne prosedyren er kontraindisert ved placenta previa, når identifikasjon av den presenterende delen er usikker, ved tilstedeværelse av genitale infeksjoner (f.eks. herpes, gruppe B-streptokokker, gonorré, hiv/aids og hepatitt B), hvis det er bekreftet at moren er en bærer av hemofili og fosteret enten er påvirket eller har ukjent status, hvis kvinnen er mindre enn 34+0 uker gravid, eller ved akutt fare for fosteret (for eksempel føtal bradykardi på > 3 minutter).

FORSIKTIG: Unngå fosterets ansikt, fontaneller og genitalier.

FORSIKTIG: IKKE BRUK ETYLKLORIDSPRAY – dette kan ha en negativ innvirkning på amnioskopets innvendige flate.

FORSIKTIG: Manglende bruk av riktig blodvolum, riktig analysemetode, bruk av koagulerende eller parafinkontaminerte prøver eller tilstedeværelse av luftbobler i prøven kan medføre feil i resultatene eller at hele prøven blir avvist. Følg produsentens instruksjoner nøye.

Valg av kapillærrør:

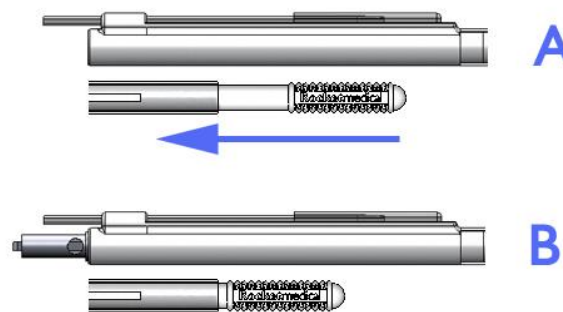
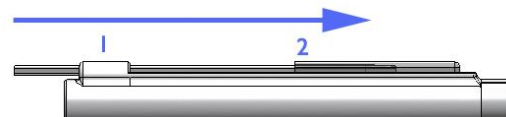
Rocket Medical leverer en rekke FBS prøvetakingsstavsett med ulike kapillærrør. Kontroller analysatorens brukerhåndbok for å bekrefte kompatibilitet med kapillærrør. Hvis du er i tvil, kontakter du analysatorprodusentens representant.

Bruk den compatible rørstørrelsen med lavest volum for å minimere blodprøvevolumet som må tas.

| Produktkode | Rørvolum/ μ l | Rørlengde | Rørets YD | Rørets ID | Heparintype | Konsentrasjon / IE/ml |
|--------------|-------------------|--------------------|--------------------|--------------------|-------------|-----------------------|
| R57021-55-SW | 55 | 59 mm + 2,0–0,0 mm | 2,05 \pm 0,1 mm | 1,25 \pm 0,05 mm | Na | 240 |
| R57021-85-SW | 85 | 87,0 \pm 0,15 mm | 2,07 \pm 0,06 mm | 1,17 \pm 0,02 mm | Na | 240 |
| R57021-10-SW | 100 | 85,0 mm | 2,3 \pm 0,05 mm | 1,20 \pm 0,05 | Ca/Na/Li | 200 |

Klargjøring:

1. Ta anordningen ut av ytterposen med aseptisk teknikk.
2. Velg et kapillærrør fra pakken eller settet, og før det inn i holderen. Plasser enden av røret i holderen ved ❶, og før det inn i bakre rørgrep ved ❷. Sørg for at røret er plassert før prøvetaking.
3. Følg sykehusets lokale prosedyre for å preparere perineum og vagina, og utfør en vaginal undersøkelse for å etablere cervikal dilatasjon og lokalisere fosterhodets beliggenhet.
4. Rocket Medical anbefaler bruk av Amnilume™ lyskilder til engangsbruk. Plasser Amnilume™ i sporet i endoskopet og skyv forsiktig for å feste det. Lyset aktiveres når lyskilden er riktig innsatt.
5. Mellom prøver fjerner du Amnilume™-lyskilden fra endoskopet ved å skyve det av med tommelen.
6. Før endoskopet, komplett med obturator, inn i vagina og opp til den føtale presentasjonen. Sørg for at livmorhalsen ikke fastklemmes. Fjern obturatoren. Posisjoner den skrå enden for å få en best mulig forsegling mot fosterpresentasjonen ved å rotere endoskopet. Oppretthold nærkontakt mellom amnioskopet og hodebunnen for å forhindre lekkasje av væske.
7. Rengjør punksjonsstedet med de grønne røntgentette gasbindene og tangen som medfølger.
8. Med en ren vattpinne påfører du et *tynt* lag med hvit, myk parafin (medfølger) på stikkstedet for å fremme kapillærblodaggregering. **Fjern overskytende parafin med én eller to tørre vattpinner før du utfører hudstikket.**
9. Prøvetakingsstaven leveres forhåndsutstyrt med et FBS-blad. Hold lett i skaftet og bakre fingregrep (A), og skyv grepet fremover for å eksponere bladet (B). **Sørg for at bladet er låst i fremoverstilling før bruk.**
10. Lag hudstikket med enten teknikk ❶ lag et vertikalt stikk, roter bladet 90° og lag nok et stikk for å lage et kors, eller ❷ lag et vertikalt stikk og vinkle deretter bladet oppover, og forleng ved bruk av bladets fremre egg for å lage et 4 mm innsnitt. Vent alltid til det dannes en dråpe av tilstrekkelig størrelse (3–4 mm) på overflaten av parafinen før oppsamling. Lag aldri et kutt på hodebunnen, og unngå flere små stikk.
11. Blodprøven tas ved å trykke på knappen på stavskafte for å trekke tilbake FBS-bladet, og vinkle kapillærrøret inn i dråpen.
12. Ta blodprøven raskt og fyll røret fullstendig, **uten luftbobler**. Prøvetakingen må skje raskt for å unngå blodkoagulasjon. **FORSIKTIG: IKKE bruk prøven hvis blodet koagulerer.**
13. Fjern røret fra holderen og sett hette på begge endene. Ta det umiddelbart til analysatoren. Følg analysatorprodusentens instruksjoner vedrørende agitasjon eller blanding av prøve. **FORSIKTIG: Unngå å distribuere luft gjennom prøven. Prøver som inneholder luftbobler, kan avvises av analysatoren.**
14. Sørg alltid for at den **rene** enden som ikke er blitt eksponert for parafin, presenteres for analysatoren. Merk: Enkelte analysatorer krever et «koagelfilter». Se produsentens instruksjoner for veiledning om når det er behov for et koagelfilter.
15. Sørg alltid for at **riktig** målemodus er valgt før analysen utføres.
16. For gjentatte prøver starter du på trinn 7.



Etter prøvetaking:

17. Hemostase oppnås ved å anvende trykk på stikkstedet med en vattpinne under én hel ri.
18. Hvis indisert (se kliniske retningslinjer) gjentar du prosedyren. Settet er til bruk på én pasient for å ta opptil 5 individuelle prøver.

Kassering:

Denne anordningen skal håndteres og kasseres i henhold til sykehusets lokale retningslinjer og med hensyn til alle gjeldende regelverk, inkludert, men ikke begrenset til regelverk som gjelder menneskehelse og -sikkerhet og miljøbevaring.



Denne anordningen er ikke produsert med naturgummilateks



ROCKET MEDICAL PLC Sedling Road, Washington, England, NE38 9BZ www.rocketmedical.com



Rocket Medical GmbH
Am Rosengarten 48,
15566 Schöneiche,
Tyskland

Kun for bruk på én pasient. Skal ikke reposseseres eller resteriliseres, da dette kan kompromittere anordningens strukturelle integritet og føre til enhetsfeil, potensielt årsaken til alvorlig skade på pasienter og brukere. Gjenbruk på en annen person, repossesering eller resterilisering kan også føre til alvorlig skade for pasienter og brukere fra krysskontaminering og infeksjon med overførbare sykdommer.

Innholdet i pakningen er sterilt med mindre den er åpnet eller skadet. Oppbevares ved romtemperatur. Unngå langvarig eksponering for høye temperaturer.

Hvis anordningen reposseseres og/eller brukes på flere pasienter, er det risiko for infeksjon, skade eller feilfunksjon.

Varilla de obtención de muestras de MSF

INSTRUCCIONES DE USO



Contenido del kit: Una varilla de obtención de muestras y cinco tubos capilares.

Uso previsto/indicaciones: Para la punción del cuero cabelludo fetal y la extracción de sangre fetal para la determinación de la gasometría y el pH fetales durante el parto en casos de sospecha de sufrimiento fetal. Este dispositivo debe ser utilizado por personal debidamente formado, o bajo su supervisión directa, y de acuerdo con las directrices de las prácticas clínicas. Estas instrucciones se refieren a toda la serie R57021 de varillas de obtención de muestras de MSF, derivados y kits.

Contraindicaciones: Este procedimiento está contraindicado con placenta previa, cuando la identificación de la presentación es incierta, en presencia de infecciones genitales (por ejemplo, herpes, estreptococo del grupo B, gonorrea, VIH/SIDA y hepatitis B), en casos en los que la madre sea portadora confirmada de hemofilia y el feto esté afectado o presente un estado desconocido, si la mujer tiene menos de 34+0 semanas de embarazo, o compromiso fetal agudo (por ejemplo, bradicardia fetal de más de 3 minutos).

PRECAUCIÓN: Evite la cara, la fontanela o los genitales del feto.

PRECAUCIÓN: NO UTILICE UN AEROSOL DE CLORURO DE ETILO. Esto puede dañar la superficie interna del amnioscopio de plástico.

PRECAUCIÓN: Si no usa el volumen de sangre correcto, si no selecciona el modo de análisis adecuado, si usa muestras coaguladas o contaminadas con parafina o si hay presentes burbujas de aire en la muestra, pueden producirse errores en los resultados o el rechazo de toda la muestra. Siga atentamente las instrucciones del fabricante.

Selección del tubo capilar:

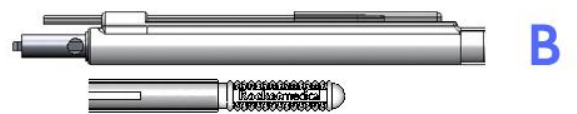
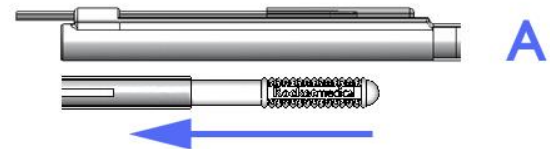
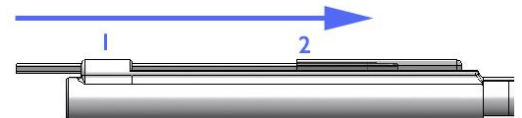
Rocket Medical suministra una serie de kits de varillas de obtención de MSF con diferentes tubos capilares. Consulte el manual del usuario del analizador para confirmar la compatibilidad de los tubos capilares. Si tiene dudas, póngase en contacto con el representante del fabricante del analizador.

Utilice el tamaño de tubo compatible del menor volumen para reducir al mínimo el volumen de sangre que haya que obtener.

| Código de producto | Volumen del tubo (µl) | Longitud del tubo | Diámetro exterior del tubo | Diámetro interior del tubo | Tipo de heparina | Concentración (UI/ml) |
|--------------------|-----------------------|----------------------|----------------------------|----------------------------|------------------|-----------------------|
| R57021-55-SW | 55 | 59 mm + 2,0 - 0,0 mm | 2,05 ± 0,1 mm | 1,25 ± 0,05 mm | Na | 240 |
| R57021-85-SW | 85 | 87,0 ± 0,15 mm | 2,07 ± 0,06 mm | 1,17 ± 0,02 mm | Na | 240 |
| R57021-10-SW | 100 | 85,0 mm | 2,3 ± 0,05 mm | 1,20 ± 0,05 mm | Ca/Na/Li | 200 |

Preparación:

- Usando una técnica aséptica, extraiga el dispositivo de su bolsa exterior.
 - Seleccione un tubo capilar del paquete o kit y cárguelo en el soporte. Ubique el extremo del tubo en el soporte en ❶ y luego avance hacia la empuñadura del tubo trasera en ❷. Asegúrese de que el tubo esté seguro antes de tomar la muestra.
 - Siga el procedimiento del hospital local para preparar el perineo y la vagina y realice una exploración vaginal para establecer la dilatación del cuello uterino y la posición de la cabeza del feto.
 - «Rocket Medical recomienda el uso de fuentes luminosas desechables Amnilume™». Coloque la fuente luminosa Amnilume™ en la ranura del endoscopio y empujela suavemente para encajarla. La luz se activará cuando la fuente luminosa esté correctamente instalada.
 - Entre muestras, retire la fuente luminosa Amnilume™ del endoscopio empujando con el pulgar.
 - Introduzca el endoscopio, con el obturador colocado, en la vagina y hágalo avanzar hasta la presentación fetal. Asegúrese de que el cuello uterino no quede atrapado. Extraiga el obturador. Gire el endoscopio hasta colocar el extremo biselado de manera que se obtenga el mejor sellado posible contra la presentación fetal. Mantenga un contacto cercano entre el amnioscopio y el cuero cabelludo para evitar fugas de líquido amniótico.
 - Limpie el área de punción utilizando las pinzas y los apósitos de gasa verdes radiodetectables suministrados.
 - Con un bastoncillo limpio, aplique una capa *delgada* de vaselina blanda blanca (suministrada) en el área de punción para promover la agregación de sangre capilar. **Retire el sobrante con uno o dos bastoncillos secos antes de realizar la punción en la piel.**
 - La varilla de obtención de muestras viene preinstalada con una hoja de MSF. Sosteniendo ligeramente el eje y la empuñadura trasera (A), empuje la empuñadura hacia adelante para que la hoja que al descubierto (B). **Asegúrese de que la hoja esté bloqueada hacia adelante antes de usarla.**
 - Realice una punción en la piel mediante una de estas dos técnicas: ❶ haga un corte vertical, gire la hoja 90° y haga un segundo corte para formar una cruz o ❷ realice un corte vertical y luego incline la hoja hacia arriba y extiéndala usando el borde frontal de la misma para producir una única incisión de 4 mm de largo. Siempre espere a que se forme una gota de buen tamaño (3-4 mm) en la superficie de la vaselina antes de la extracción. Nunca corte el cuero cabelludo y evite varios cortes pequeños.
 - Para extraer la muestra de sangre, presione el botón del eje de la varilla para retraer la hoja de MSF y coloque el tubo capilar inclinado un determinado ángulo dentro de la gota.
 - Extraiga rápidamente la muestra de sangre, llenando el tubo completamente, **sin burbujas de aire**. La extracción se debe realizar rápidamente para evitar la coagulación de la sangre. **PRECAUCIÓN: NO use la muestra en coágulos de sangre.**
 - Retire el tubo del soporte y tape ambos extremos. Llévelo al analizador de inmediato. Siga las instrucciones del fabricante del analizador con respecto a la agitación o la mezcla de las muestras. **PRECAUCIÓN: Evite distribuir aire a través de la muestra; el analizador puede rechazar las muestras que contienen burbujas de aire.**
 - Asegúrese de que sea el extremo **limpio** del tubo (esto es, el que no se ha expuesto a la vaselina) el que se presenta en el analizador. Nota: Algunos analizadores requieren un «receptor de coágulos». Consulte las instrucciones del fabricante para determinar cuándo es necesario un receptor de coágulos.
 - Asegúrese siempre de seleccionar el modo de medición **correcto** antes de realizar el análisis.
 - Para muestras repetidas, comience en el paso 7.
- Después de la obtención de la muestra:**
- La hemostasia se logra aplicando presión en el sitio de la punción con un bastoncillo hasta lograr una contracción completa.
 - Si está indicado (consulte las directrices clínicas), repita el procedimiento. El kit es para uso en un solo paciente y para obtener hasta 5 muestras individuales.



Eliminación:

Este dispositivo deberá manipularse y desecharse conforme a las directrices hospitalarias locales y teniendo en cuenta toda la normativa vigente, lo que incluye, entre otras, la relacionada con la salud y la seguridad humanas y con el cuidado del medio ambiente.



Este dispositivo no está fabricado con látex de caucho natural



ROCKET MEDICAL PLC Sedling Road, Washington,
Inglaterra, NE38 9BZ www.rocketmedical.com



Rocket Medical GmbH
Am Rosengarten 48,
15566 Schöneiche.
Alemania

Exclusivamente para uso en un solo paciente. No reprocese ni reesterilice el dispositivo, ya que hacerlo podría comprometer su integridad estructural con el consiguiente fallo del mismo, lo cual puede ser causa de daños graves a los pacientes y usuarios. La reutilización en otra persona, el reprocesamiento o la reesterilización podría también producir daños graves a pacientes y usuarios a causa de la contaminación cruzada y el contagio con enfermedades infecciosas.

Si el envase no se ha abierto ni ha resultado dañado, su contenido es estéril. Conservar a temperatura ambiente. Evitar la exposición prolongada a altas temperaturas.

Si el dispositivo se reprocesa o se utiliza con más de un paciente, existe riesgo de infección, daños o funcionamiento incorrecto.



محتويات الطقم: عصا أخذ عينات واحدة وخمسة أنابيب شعرية.

الغرض من الاستخدام/دواعي الاستعمال: لثقب فروة رأس الجنين وأخذ عينة دم من الجنين لتحديد مدى وجود غاز/مرض في دم الجنين في حالات الاشتباه بوجود ضائقة جنينية أثناء الولادة. يجب استخدام هذا الجهاز بواسطة أو تحت إشراف فريق عمل مدرب وتطبيق توجيهات الممارسة الإكلينيكية. تغطي هذه التعليمات كل عصي أخذ عينات دم الجنين من فئة R57021 ومشتقاتها وأطقمها.

موانع الاستعمال: يُحظر استعمال هذا الإجراء مع المشيمة المنزاحة، وعند عدم التأكد من تحديد جزء جسم الجنين المتجه نحو قناة الولادة، وفي حالة وجود عدوى تناسلية (مثل الهريس، وعدوية المجموعة بي، والسيلان، وفيروس نقص المناعة البشرية/الإيدز، والتهاب الكبد بي)، أو عند التأكد من أن الأم تحمل مرض الهموفيليا مع إصابة الجنين به أو عدم معرفة حالته، أو إذا كان حمل السيدة عمره أقل من 34+0 أسبوعاً، أو إصابة الجنين بضعف شديد (مثل بطء ضربات القلب لمدة تتجاوز 3 دقائق).

تنبيه: تجنب وجه الجنين وبافوخه وأعضاءه التناسلية.

تنبيه: لا تستخدم بَخَّاح كلوريد الإيثيل - فقد يؤثر هذا سلباً على السطح الداخلي لمنظار السلي البلاستيكي.

تنبيه: إن عدم استخدام حجم عينة الدم الصحيح أو عدم تحديد وضع التحليل الصحيح أو استخدام عينات متخثرة أو ملوثة بالبارافين أو وجود فقاعات هواء في العينة، قد يؤدي إلى ظهور أخطاء في النتائج أو رفض العينة بالكامل. اتبع تعليمات جهة التصنيع بعناية.

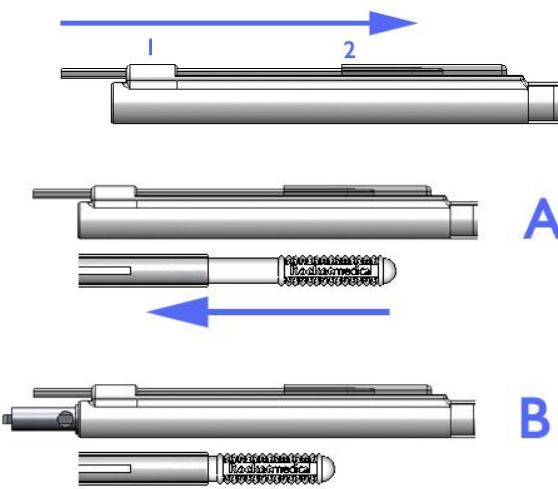
تحديد الأنابيب الشعري:

تقدم Rocket Medical عدداً من أطقم عصي أخذ عينات دم الجنين ذات أنابيب شعرية مختلفة. يُرجى الرجوع إلى دليل مستخدم جهاز التحليل لتأكيد توافق الأنابيب الشعرية. إذا لم تكن متأكداً، فيُرجى الاتصال بممثل جهة تصنيع جهاز التحليل الخاص بك.

استخدم أقل حجم أنبوب متوافق لتقليل مقدار الدم المطلوب لأخذ العينة

| رمز المنتج | حجم الأنبوب/ ميكرو لتر | طول الأنبوب | القطر الخارجي للأنبوب | القطر الداخلي للأنبوب | نوع الهيبارين | التركيز /وحدة دولية/مللي لتر |
|--------------|---------------------------|----------------------|-----------------------|-----------------------|---------------|---------------------------------|
| R57021-55-SW | 55 | 59 مم + 0.0 - 2.0 مم | 2.05 ± 0.1 مم | 1.25 ± 0.05 مم | Na | 240 |
| R57021-85-SW | 85 | 87.0 ± 0.15 مم | 2.07 ± 0.06 مم | 1.17 ± 0.02 مم | Na | 240 |
| R57021-10-SW | 100 | 85.0 مم | 2.3 ± 0.05 مم | 1.20 ± 0.05 مم | Ca/Na/Li | 200 |

طريقة التحضير:



- مع استخدام طريقة تعقيم، أخرج الجهاز من الكيس الخارجي.
- اختر أنبوباً شعرياً من العبوة أو الطقم وضعه في الحامل. أدخل طرف الأنبوب في الحامل عند ❶ ثم قدمه بلطف إلى داخل ماسكة الأنبوب الخلفية عند ❷. تأكد من ثبات الأنبوب قبل أخذ العينات.
- اتبع إجراءات المستشفى المحلية لتحضير العجان والمهبل، واستكمل الفحص المهبل لتحديد توسيع عنق الرحم ووضع رأس الجنين.
- "توصي Rocket Medical باستعمال مصادر الإضاءة Amnilume™ أحادية الاستعمال". حدد موضع وحدة Amnilume™ داخل الفتحة في المنظار وادفعها برفق لتشغيلها. سينشط الضوء عند تركيب مصدر الإضاءة بشكل صحيح.
- بين مرات أخذ العينات، أخرج مصدر إضاءة Amnilume™ من المنظار من خلال دفعه للخارج باستخدام الإبهام.
- أدخل المنظار، كاملاً مع السداة، داخل المهبل حتى وضع الجنين. تأكد من عدم انسداد عنق الرحم. قم بإزالة السداة. ضع الطرف المائل للحصول على أفضل غلق ممكن أمام وضع الجنين، عن طريق تدوير المنظار. حافظ على التلامس بين منظار السلي وفروة الرأس لمنع تسرب السائل.
- قم بتنظيف منطقة البزل باستخدام مسحات شاش خضراء قابلة للكشف بالأشعة السينية والملاقط الطبية المزودة.
- بعضاً مساحة نظيفة، ضع طبقة رقيقة من البارافين الأبيض الناعم (مزود) على منطقة الثقب لتعزيز تجميع الدم الشعري. تخلص من الكمية الزائدة باستخدام عصا ماسحة جافة واحدة أو اثنتين قبل ثقب الجلد.
- تأتي عصا أخذ العينات مزودة مسبقاً بشفرة أخذ عينات دم الجنين (FBS). مع الإمساك برفق بالعمود وماسكة الأصبع الخلفية (A)، ادفع الماسكة إلى الأمام لكشف الشفرة (B). تأكد من غلق الشفرة إلى الأمام قبل استخدامها.
- قم بإجراء ثقب الجلد باستخدام أي من الطريقتين ❶ أن تقوم بوخز عمودي وتدير الشفرة بمقدار 90 درجة وتقوم بوخز آخر لتشكيل شكل متصالب أو ❷ تقوم بوخز عمودي ثم تميل بالشفرة إلى أعلى وتمتد باستخدام الطرف الأمامي من الشفرة للحصول على شق واحد بطول 4 مم. انتظر دوماً تكوّن قطرة دم معقولة الحجم (من 3 إلى 4 مم) على سطح البارافين قبل أخذ العينة. تجنب تمامًا إحداث شق عند فروة الرأس، وتجنب عمل وخزات صغيرة متعددة.
- لأخذ عينة الدم، اضغط على الزر الموجود على عمود العصا لسحب شفرة أخذ عينة دم الجنين، وقم بإمالة الأنبوب الشعري نحو قطرة الدم.
- سارع بأخذ عينة الدم، مع ملء الأنبوب بالكامل، بدون فقاعات هواء. يجب أن يتم أخذ العينة بسرعة لتجنب تجلط الدم. تنبيه: لا تستخدم العينة في حالة تجلط الدم.
- أخرج الأنبوب من الحامل، وقم بتغطية كلا الطرفين. خذَه إلى جهاز التحليل على الفور. اتبع تعليمات الجهة المصنعة لجهاز التحليل فيما يتعلق بتعليق العينة أو خلطها. تنبيه: تجنب توزيع الهواء عبر العينة؛ فالعينات التي تحتوي على فقاعات هواء يمكن أن يرفضها جهاز التحليل.
- تأكد دوماً من تقديم الطرف المكشوف النظيف غير البارافين إلى جهاز التحليل. ملاحظة: تتطلب بعض أجهزة التحليل "لاقط تجلط". يُرجى الرجوع إلى تعليمات الجهة المصنعة للتعرف على إرشاد حول متى يكون لاقط التجلط مطلوباً.
- تأكد دوماً من اختيار وضع القياس الصحيح قبل إجراء التحليل.
- بالنسبة للعينات المكررة، ابدأ من الخطوة 7.

بعد أخذ العينات:

- يتم تخثر الدم من خلال الضغط على موضع الثقب بماسحة لمدة انقباض كامل واحد.
- كرر الإجراء، في حالة التوصية باستعماله (ارجع إلى التوجيهات الإكلينيكية). الطقم مخصص لاستعمال مريض واحد لأخذ العينة لعدد يصل إلى 5 عينات متفرقة.

التخلص:

يجب التعامل مع هذا الجهاز والتخلص منه طبقاً لسياسة المستشفى المحلية وكل اللوائح التنظيمية المعمول بها، بما في ذلك على سبيل المثال لا الحصر اللوائح المتعلقة بصحة وسلامة البشر والعناية بالبيئة



هذا الجهاز غير مصنَّع باستخدام اللاتكس المطاطي الطبيعي



Rocket Medical GmbH
Am Rosengarten 48,
15566 Schöneiche.
ألمانيا



ROCKET MEDICAL PLC Sedling Road, Washington,
www.rocketmedical.com NE38 9BZ - إنجلترا



لاستعمال مريض واحد فقط. يُحظر إعادة معالجته أو إعادة تعقيمه لأن ذلك قد يُضعف من السلامة الهيكلية للجهاز، وهو ما يؤدي إلى عطل الجهاز؛ مما قد يمثل سبباً لضرر بالغ للمرضى والمستخدمين. كما أن إعادة استعماله على شخص آخر أو إعادة معالجته أو إعادة تعقيمه قد تؤدي إلى ضرر بالغ للمرضى والمستخدمين بسبب التلوث المتقاطع والعدوى بالأمراض المعدية.

ما لم تُفتح العبوة أو تُتلف، تظل محتوياتها معقمة. يُخزن في درجة حرارة الغرفة. تجنب التعرض لدرجات حرارة عالية لفترات طويلة.

في حالة إعادة معالجة الجهاز و/أو استعماله مع مرضى متعددين، يوجد خطر حدوث عدوى أو تلف أو خلل.

FBS provtagningsstav

BRUKSANVISNING



Satsens innehåll: En provtagningsstav och fem kapillär rör.

Avsedd användning/indikationer: För punktion av fostrets skalp och provtagning av fosterblod för bestämning av fosterblodgas/pH under förlösningen vid fall av misstänkt stresspåverkan hos fostret. Denna enhet ska användas av, eller under övervakning av, utbildad personal och i samverkan med lokala, kliniska riktlinjer för användning. Dessa instruktioner gäller för alla R57021-serier från FBS provtagningsstavar, derivat och satsar.

Kontraindikationer: Denna procedur kontraindiceras med placenta previa, när identifiering av den aktuella delen är osäker, i närvaro av genitala infektioner (t.ex. herpes, streptokocker i grupp B, gonorré, HIV/AIDS och hepatit B) eller när modern är en bekräftad bärare av hemofili och fostret är antingen drabbat eller av okänd status, om kvinnan är mindre än 34+0 veckor gravid, eller akut fosterpåverkan (till exempel fosterbradykardi på >3 minuter).

FÖRSIKTIGHET: Undvik fostrets ansikte, fontaneller och genitalia.

FÖRSIKTIGHET: ANVÄND INTE ETYLKLORIDSPRAY – detta kan negativt påverka den inre ytan på amnioskopet i plast.

FÖRSIKTIGHET: Underlåtenhet att använda korrekt blodvolym, välja rätt analysläge eller använda koagulerade, paraffinkontaminerade prover eller förekomst av luftbubblor i provet kan leda till fel i resultat eller att hela provet aviseras. Följ tillverkarens instruktioner noggrant.

Val av kapillär rör:

Rocket Medical tillhandahåller ett antal FBS provtagningsstavsatsar med olika kapillär rör. Bekräfta kapillär rørets kompatibilitet med hjälp av analysatorns bruksanvisning. Om du har frågor, kontakta analysator tillverkarens representant.

Använd en så liten kompatibel rörstorlek som möjligt för att minimera blodvolymen som behövs för uppsamling

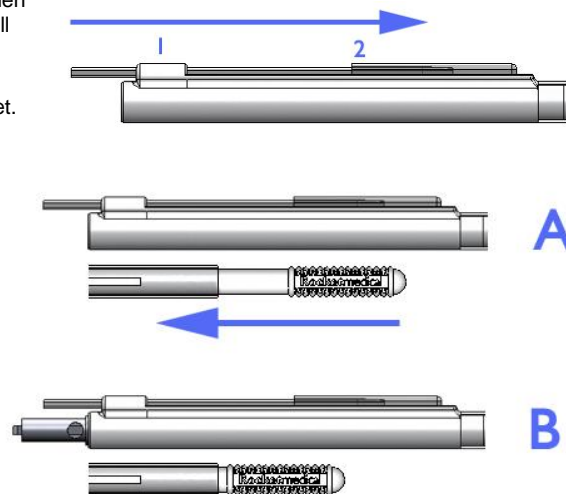
| Produktkod | Rörvolym / μ l | Rörlängd | Rørets yttre diameter | Rørets inre diameter | Heparintyp | Koncentration IU/ml |
|--------------|--------------------|--------------------|-----------------------|----------------------|------------------------|---------------------|
| R57021-55-SW | 55 | 59 mm + 2,0–0,0 mm | 2,05 \pm 0,1 mm | 1,25 \pm 0,05 mm | Na | 240 |
| R57021-85-SW | 85 | 87,0 \pm 0,15 mm | 2,07 \pm 0,06 mm | 1,17 \pm 0,02 mm | Na | 240 |
| R57021-10-SW | 100 | 85,0 mm | 2,3 \pm 0,05 mm | 1,20 \pm 0,05 | Kalcium/Natrium/Litium | 200 |

Förberedelse:

1. Ta ur produkten från dess yttre påse med aseptisk teknik.
2. Välj ett kapillär rör från förpackningen eller satsen och lägg i hållaren. Lokalisera änden på røret i hållaren vid ❶ och för sedan försiktigt in i det bakre rörgreppet vid ❷. Se till att røret sitter säkert före provtagningen.
3. Följ lokala sjukhusrutiner för att förbereda perineum och vagina och genomför en vaginal undersökning för att etablera en cervikal dilatation och plats för fosterhuvudet.
4. "Rocket Medical rekommenderar användning av Amnilume™-ljuskällor för engångsbruk". Placera Amnilume™ i spåret i endoskopet och tryck försiktigt för att koppla in den. Lampan aktiveras när ljuskällan är korrekt monterad.
5. Ta bort Amnilume™-ljuskällan från endoskopet mellan provtagningarna genom att trycka bort den med tummen.
6. För in endoskopet helt med obturator i vagina upp till fostrets position. Se till att livmoderhalsen inte sitter fast. Ta bort obturatoren. Positionera den avfasade änden för att få bästa möjliga tätning mot fostrets position genom att vrida endoskopet. Bibehåll en nära kontakt mellan aminoskopet och skalpen för att förhindra läckage av vätska.
7. Rengör punktionsområdet med gröna, röntgendetekterbara gaskompresser och peanger, som medföljer.
8. Applicera ett tunt lager med vitt, mjukt paraffin (medföljer) med en ren bomullspinne på punktionsområdet, för att främja kapillär blodaggregation.
Ta bort överskott med en eller två torra bomullspinnar före hudpunktionen.
9. Provtagningsstaven levereras förmonterad med ett FBS-blad. Håll försiktigt i skaftet och det bakre fingergreppet (A), och skjut handtaget framåt för att exponera bladet (B). **Se till att bladet är låst framåt före användning.**
10. Utför en punktion med någon av dessa tekniker: ❶ lägg ett vertikalt snitt, vrid bladet 90° och lägg ett andra snitt för att bilda ett kors eller ❷ lägg ett vertikalt snitt, vinkla sedan bladet uppåt och förläng med hjälp av bladets främre kant, för att framställa ett enda snitt som är 4 mm långt. Vänta alltid på att en pärla med paraffin av bra storlek (3–4 mm) bildas på ytan före provtagning. Skär aldrig mot skalpen och undvik flera små snitt.
11. För att ta blodprovet ska du trycka ner knappen på stavskaftet för att dra in FBS-bladet och rikta det kapillära røret in i pärlan.
12. Ta blodprovet snabbt och fyll røret helt, **utan luftbubblor**. Insamling måste utföras snabbt för att undvika att blodet koagulerar.
FÖRSIKTIGHET: Använd INTE provet om blodet koagulerar.
13. Avlägsna røret från hållaren och sätt på locket i båda ändar. Överför det omedelbart till analysatorn. Följ analysator tillverkarens instruktioner för agitation eller blandning. **FÖRSIKTIGHET: Undvik att distribuera lufta genom provet. Prov som innehåller luftbubblor kan nekas av analysatorn.**
14. Se alltid till att den **rena**, exponerade änden utan paraffin läggs in i analysatorn. OBS! Vissa analysatorer kräver ett "koagelfilter". Se tillverkarens instruktioner för riktlinjer om när ett koagelfilter krävs.
15. Se alltid till att **korrekt** mätläge är valt **innan** du utför en analys.
16. För upprepad provtagning, starta vid steg 7.

Efter provtagning:

17. Hemostas åstadkoms genom att trycka på punktionsstället med en kompress under en hel sammandragning.
18. Upprepa proceduren om så indikeras (hänvisa till kliniska riktlinjer). Satsen är för användning på en enda patient för provtagning av upp till fem (5) individuella prover.



Avfallshantering:

Denna produkt bör hanteras och kasseras i enlighet med det lokala sjukhusets policy, och med beaktande av alla relevanta föreskrifter, inklusive, men utan begränsning av, sådana som gäller människors hälsa och säkerhet och miljöhänsyn.



Denna enhet är inte tillverkad med naturgummilatex



ROCKET MEDICAL PLC Sedling Road, Washington,
England, NE38 9BZ www.rocketmedical.com



Rocket Medical GmbH
Am Rosengarten 48,
15566 Schöneiche.
Tyskland

Endast förenpatientbruk. Reprocessa eller resteriliser inte denna enhet eftersom detta kan äventyra enhetens strukturella integritet, vilket kan leda till fel på enheten och potentiellt orsaka allvarlig skada på patienter och användare. Återanvändning på en annan person, reprocessing eller resterilisering kan också leda till allvarlig skada på patienter och användare från korskontamination och infektion med överförbara sjukdomar. Innehållet i förpackningen är sterilt, såvida förpackningen inte öppnats eller skadats. Förvaras vid rumstemperatur. Undvik långvarig exponering för förhöjda temperaturer.

Om enheten reprocessas och/eller används på flera patienter finns det risk för infektion, skada eller funktionsfel.